

Bügelgriffe

24300.0650



Produktbeschreibung

Bügelgriffe finden beispielsweise Anwendung an Maschinentüren, Möbeltüren, Schranktüren, Schubladen und Schubfächern.
Diese Bügelgriffe zeichnen sich durch die ergonomische Profilgestaltung mit sehr hoher Stabilität sowie das schlichte und zeitlose Design aus.

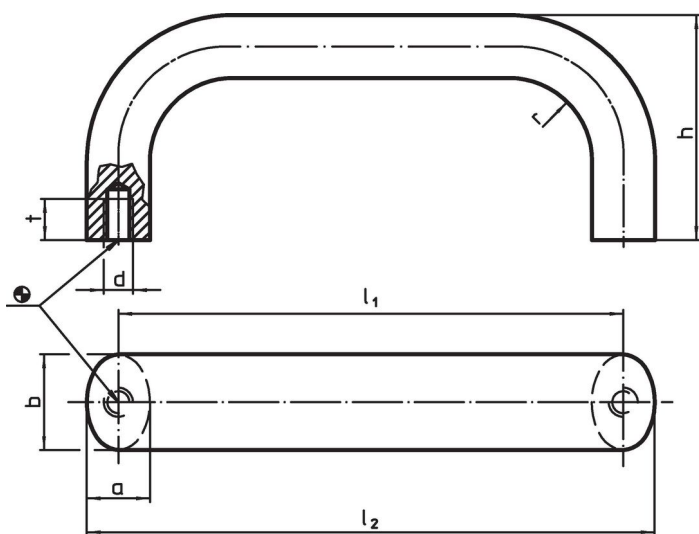
Werkstoff

- Griff**
- Rostfreier Stahl 1.4301, gleitpoliert, metallisch glänzend

Montage

Montage von der Rückseite.

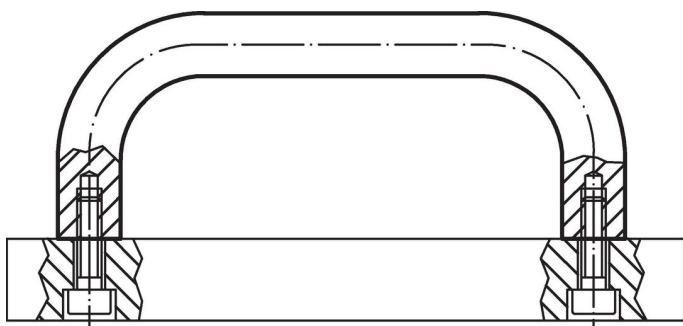
Maßzeichnung



Bestellinformationen

b	l ₁ ±0,25	l ₂	Abmessungen					[g]	Art.-Nr.	
			a	d	h	r	t			
[mm]										
Rostfreier Stahl, gleitpoliert, metallisch glänzend, Rostfreier Stahl 1.4301, gleitpoliert, metallisch glänzend										
26	128	145	17	M8	57	19	12	518	24300.0650	

Anwendungsbeispiel



Compliance

RoHS-konform

Konform gemäß Richtlinie 2011/65/EU und Richtlinie 2015/863.

Enthält keine SVHC-Stoffe

Keine SVHC Substanzen mit mehr als 0,1% w/w enthalten – SVHC Liste Stand 27.06.2024.

Enthält keine Proposition 65 Stoffe

Keine Stoffe der Proposition 65 enthalten.

<https://www.P65Warnings.ca.gov/>

Frei von Konfliktmineralien

Dieses Produkt enthält keine als "Konfliktmineralien" bezeichneten Stoffe wie Tantal, Zinn, Gold oder Wolfram aus der demokratischen Republik Kongo oder angrenzender Länder.