

## Bügelgriffe

24300.0400



### Produktbeschreibung

Bügelgriffe finden beispielsweise Anwendung an Maschinentüren, Möbeltüren, Schranktüren, Schubladen und Schubfächern.  
Diese Bügelgriffe zeichnen sich durch die ergonomische Profilgestaltung mit sehr hoher Stabilität sowie das schlichte und zeitlose Design aus.

### Werkstoff

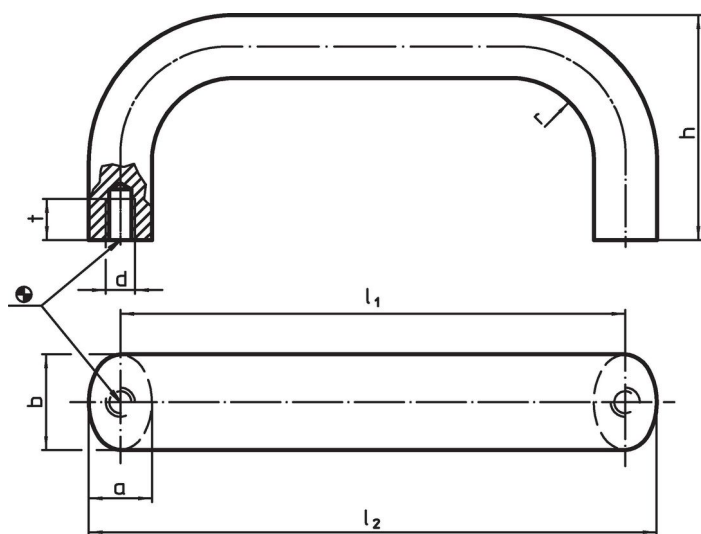
#### Griff

- Aluminium, kunststoffbeschichtet, ähnlich RAL 9005 schwarz

### Montage

Montage von der Rückseite.

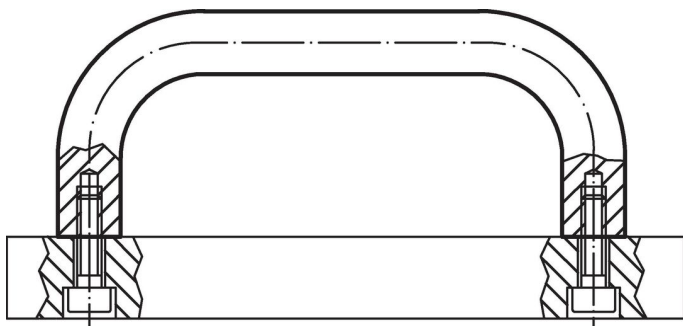
### Maßzeichnung



### Bestellinformationen

b	l <sub>1</sub> ±0,25	l <sub>2</sub>	Abmessungen					[g]	Art.-Nr.	
			a	d	h	r	t			
[mm]										
Aluminium, schwarz, Aluminium Al										
26	500	517	17	M8	57	17	12	538	24300.0400	

### Anwendungsbeispiel



## Compliance

### RoHS-konform

Konform gemäß Richtlinie 2011/65/EU und Richtlinie 2015/863.

### Enthält keine SVHC-Stoffe

Keine SVHC Substanzen mit mehr als 0,1% w/w enthalten – SVHC Liste Stand 23.01.2024.

### Enthält keine Proposition 65 Stoffe

Keine Stoffe der Proposition 65 enthalten.

<https://www.P65Warnings.ca.gov/>

### Frei von Konfliktmineralien

Dieses Produkt enthält keine als "Konfliktmineralien" bezeichneten Stoffe wie Tantal, Zinn, Gold oder Wolfram aus der demokratischen Republik Kongo oder angrenzender Länder.