

Bügelgriffe • Frontmontage

24300.0161



Produktbeschreibung

Bügelgriffe finden beispielsweise Anwendung an Maschinentüren, Möbeltüren, Schranktüren, Schubladen und Schubfächern.
Diese Bügelgriffe zeichnen sich durch die ergonomische Profilgestaltung mit sehr hoher Stabilität sowie das schlichte und zeitlose Design aus.

Werkstoff

Griff

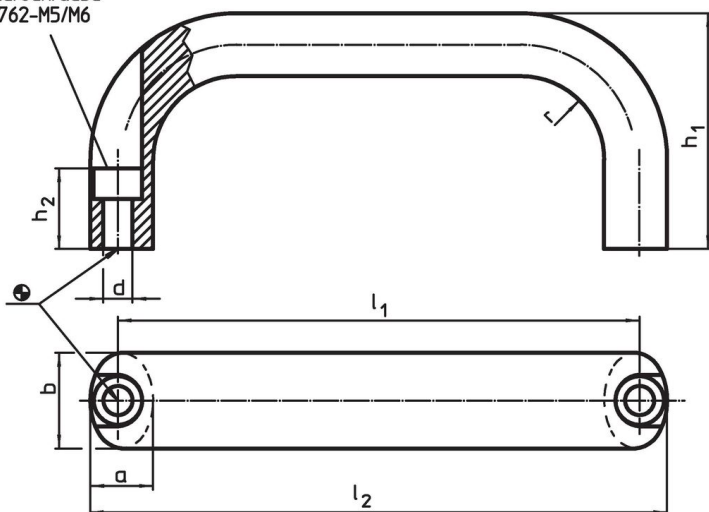
- Aluminium, gezogen, blank, gleitgeschliffen

Montage

Montage erfolgt von der Bedienungsseite mittels Zylinderschraube.

Maßzeichnung

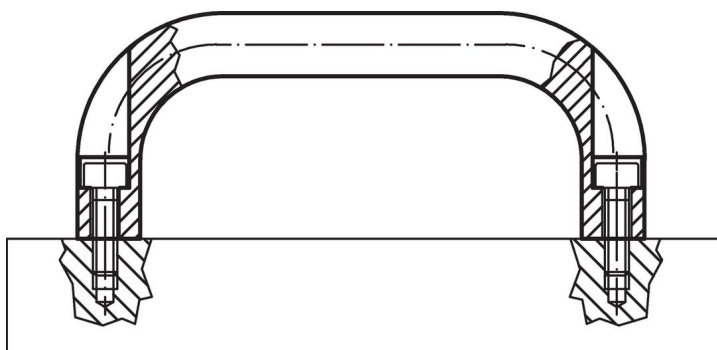
Bohrung für
Zylinderschraube
ISO 4762-M5/M6



Bestellinformationen

Abmessungen									für Zylinderschraube		Art.-Nr.
b	l ₁ ±0,25	l ₂	a	d	h ₁	h ₂	r			[g]	
[mm]									[mm]		
Aluminium Al											
26	164	178	17	6,4	57	17	17		M6	196	24300.0161

Anwendungsbeispiel



Compliance

RoHS-konform

Konform gemäß Richtlinie 2011/65/EU und Richtlinie 2015/863.

Enthält keine SVHC-Stoffe

Keine SVHC Substanzen mit mehr als 0,1% w/w enthalten – SVHC Liste Stand 23.01.2024.

Enthält keine Proposition 65 Stoffe

Keine Stoffe der Proposition 65 enthalten.

<https://www.P65Warnings.ca.gov/>

Frei von Konfliktmineralien

Dieses Produkt enthält keine als "Konfliktmineralien" bezeichneten Stoffe wie Tantal, Zinn, Gold oder Wolfram aus der demokratischen Republik Kongo oder angrenzender Länder.