

## Drehriegel • Flügelgriff einseitig

24101.0203



### Produktbeschreibung

Zur Verriegelung von Türen, Schubladen sowie als Transporthilfe usw. einsetzbar. Der Drehriegel ist 4 x 90° rastbar.

### Werkstoff

#### Flanschteil

- Zink-Druckguss, kunststoffbeschichtet, schwarz

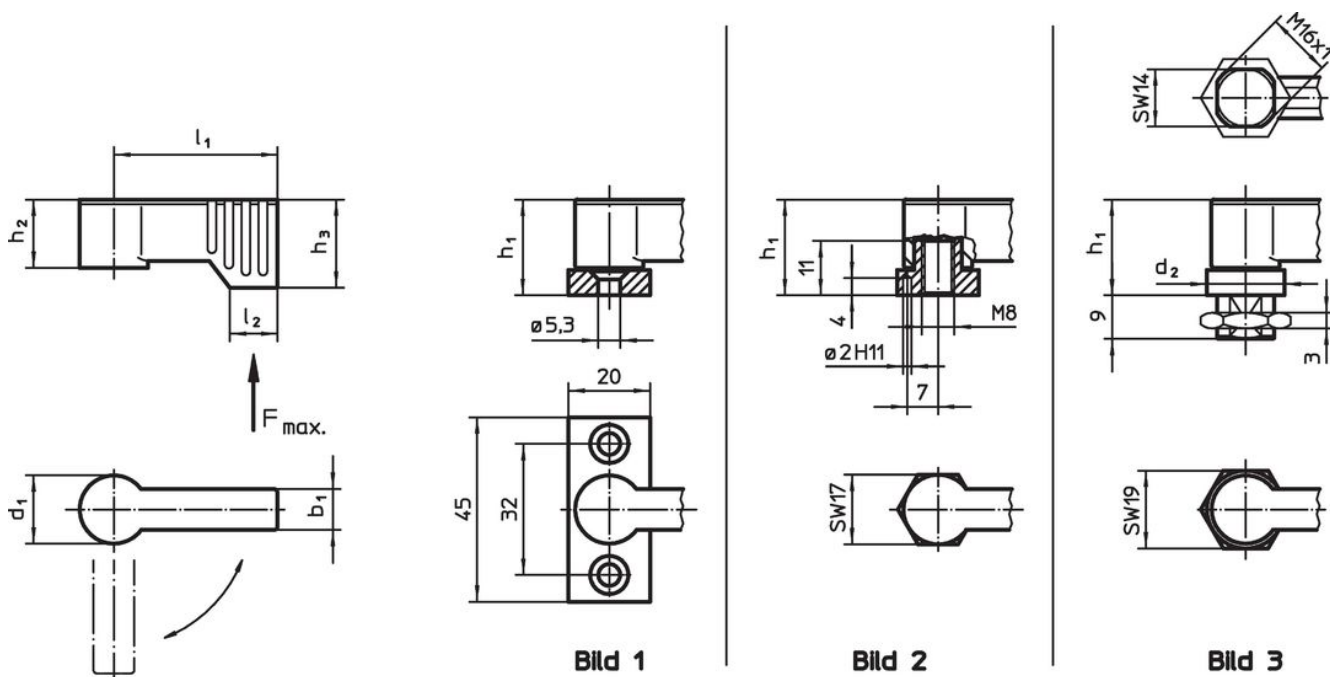
#### Hebel

- Zink-Druckguss, kunststoffbeschichtet, schwarz ähnlich RAL 9005, strukturmatt

#### Innenteile

- Zink-Druckguss

### Maßzeichnung



### Bestellinformationen

d <sub>1</sub>	l <sub>1</sub>	b <sub>1</sub>	Abmessungen				l <sub>2</sub>	Belastbarkeit F max.	[g]	Art.-Nr.
			h <sub>1</sub> ~	h <sub>2</sub> ~	h <sub>3</sub> min.	[mm]				
mit Anschraubflansch – Bild 1, schwarz										
17	55	10	22	16,5	21,5	11	450	83	24101.0203	

## Anwendungsbeispiel



## Compliance

### RoHS-konform

Konform gemäß Richtlinie 2011/65/EU und Richtlinie 2015/863.

### Enthält keine SVHC-Stoffe

Keine SVHC Substanzen mit mehr als 0,1% w/w enthalten – SVHC Liste Stand 27.06.2024.

### Enthält keine Proposition 65 Stoffe

Keine Stoffe der Proposition 65 enthalten.  
<https://www.P65Warnings.ca.gov/>

### Frei von Konfliktmineralien

Dieses Produkt enthält keine als "Konfliktmineralien" bezeichneten Stoffe wie Tantal, Zinn, Gold oder Wolfram aus der demokratischen Republik Kongo oder angrenzender Länder.