

## Drehriegel • Flügelgriff einseitig

24101.0202



### Produktbeschreibung

Zur Verriegelung von Türen, Schubladen sowie als Transporthilfe usw. einsetzbar. Der Drehriegel ist 4 x 90° rastbar.

### Werkstoff

#### Flanschteil

- Zink-Druckguss, kunststoffbeschichtet, schwarz

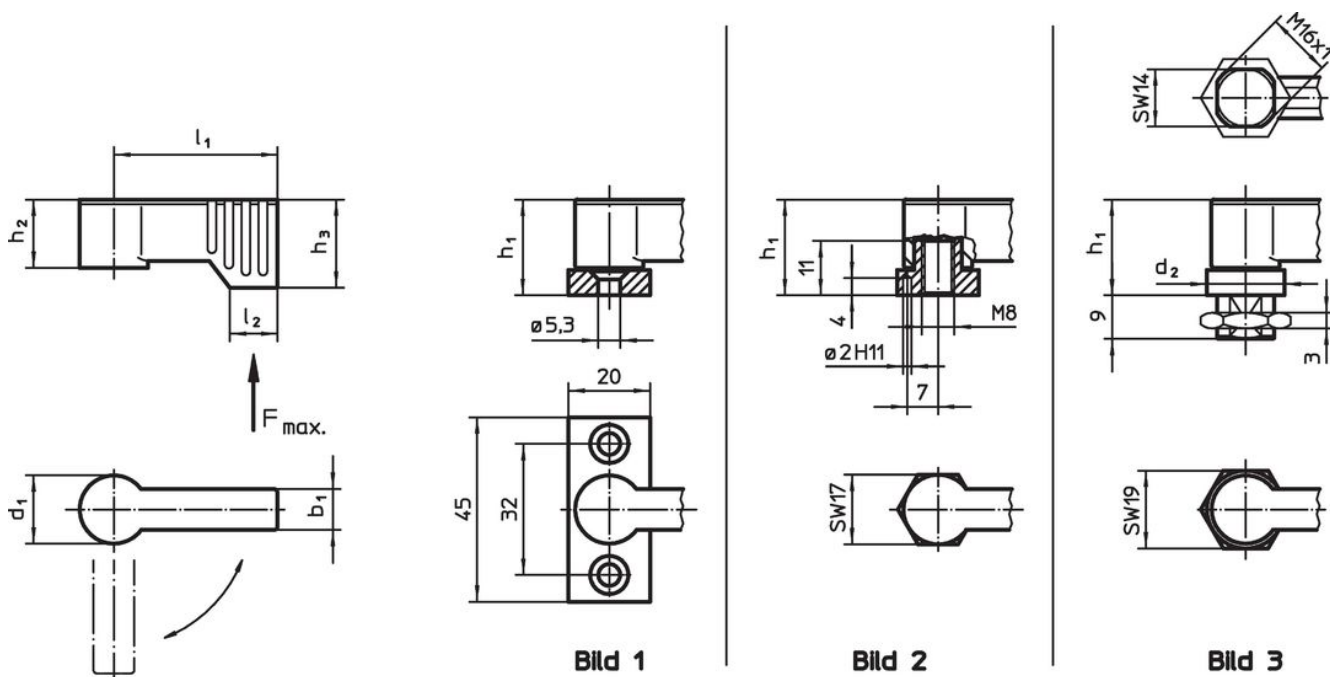
#### Hebel

- Zink-Druckguss, kunststoffbeschichtet, schwarz ähnlich RAL 9005, strukturmatt

#### Innenteile

- Zink-Druckguss

### Maßzeichnung



### Bestellinformationen

| d <sub>1</sub>                         | l <sub>1</sub> | b <sub>1</sub> | Abmessungen                 |                     |                        |    | l <sub>2</sub> | Belastbarkeit<br>F<br>max.<br>[N] | [g]        | Art.-Nr. |
|--|----------------|----------------|-----------------------------|---------------------|------------------------|----|----------------|-----------------------------------|------------|----------|
|  |                |                | h <sub>1</sub><br>~<br>[mm] | h <sub>2</sub><br>~ | h <sub>3</sub><br>min. |    |                |                                   |            |          |
| mit Anschraubflansch – Bild 1, schwarz |                |                |                             |                     |                        |    |                |                                   |            |          |
| 17                                     | 40             | 10             | 22                          | 16,5                | 21,5                   | 11 | 450            | 75                                | 24101.0202 |          |

## Anwendungsbeispiel



## Compliance

### RoHS-konform

Konform gemäß Richtlinie 2011/65/EU und Richtlinie 2015/863.

### Enthält keine SVHC-Stoffe

Keine SVHC Substanzen mit mehr als 0,1% w/w enthalten – SVHC Liste Stand 27.06.2024.

### Enthält keine Proposition 65 Stoffe

Keine Stoffe der Proposition 65 enthalten.  
<https://www.P65Warnings.ca.gov/>

### Frei von Konfliktmineralien

Dieses Produkt enthält keine als "Konfliktmineralien" bezeichneten Stoffe wie Tantal, Zinn, Gold oder Wolfram aus der demokratischen Republik Kongo oder angrenzender Länder.