

Drehriegel • doppelseitig

24100.0652



Produktbeschreibung

Zur Verriegelung von Türen, Schubläden sowie als Transporthilfe usw. einsetzbar. Der Drehriegel ist 4 x 90° rastbar.

Werkstoff

Hebel

- Zink-Druckguss, schwarz ähnlich RAL 9005

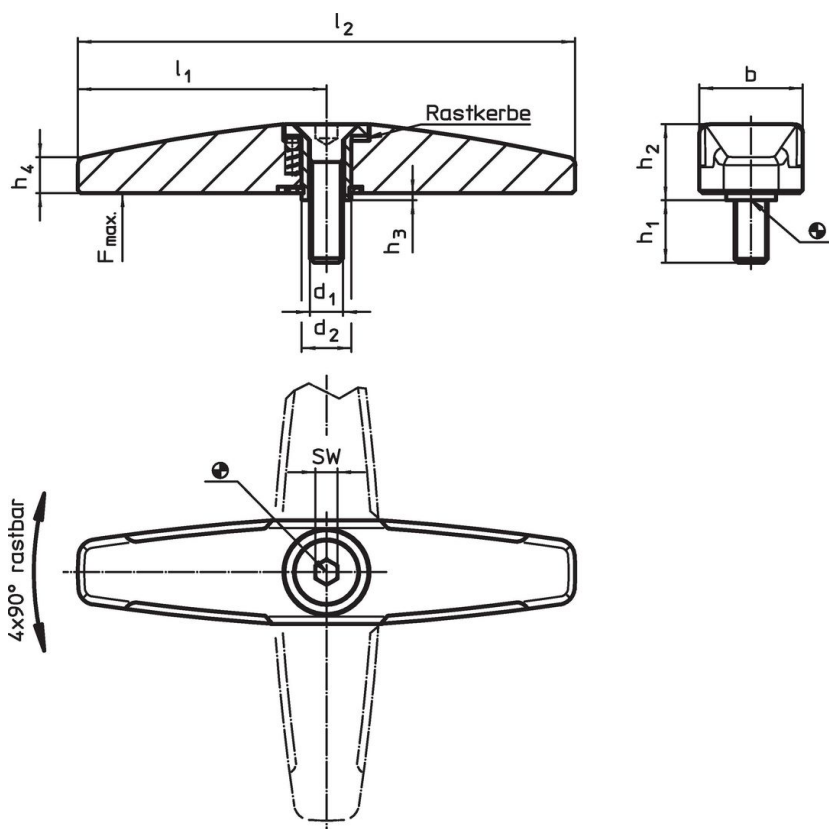
Innenteile

- Sintermetall

Schraube

- Rostfreier Stahl A2 (ISO 10642)

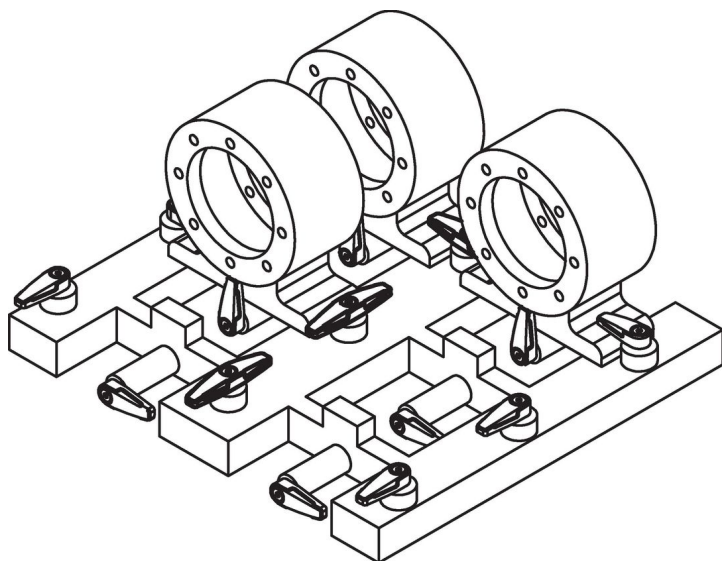
Maßzeichnung



Bestellinformationen

d ₁	d ₂	l ₁	l ₂	Abmessungen					SW	Belastbarkeit max.	🔩	Art.-Nr.			
				b	h ₁	h ₂	h ₃	h ₄							
												[mm]	[N]	[g]	
schwarz															
M8	14	65	130	25,2	14	15,8	0,8	9	5	1000	225	24100.0652			

Anwendungsbeispiel



Compliance

RoHS-konform

Konform gemäß Richtlinie 2011/65/EU und Richtlinie 2015/863.

Enthält keine SVHC-Stoffe

Keine SVHC Substanzen mit mehr als 0,1% w/w enthalten – SVHC Liste Stand 27.06.2024.

Enthält keine Proposition 65 Stoffe

Keine Stoffe der Proposition 65 enthalten.

<https://www.P65Warnings.ca.gov/>

Frei von Konfliktmineralien

Dieses Produkt enthält keine als "Konfliktmineralien" bezeichneten Stoffe wie Tantal, Zinn, Gold oder Wolfram aus der demokratischen Republik Kongo oder angrenzender Länder.