

Drehriegel • doppelseitig

24100.0601



Produktbeschreibung

Zur Verriegelung von Türen, Schubladen sowie als Transporthilfe usw. einsetzbar. Der Drehriegel ist 4 x 90° rastbar.

Werkstoff

Hebel

- Zink-Druckguss, silber ähnlich RAL 9006

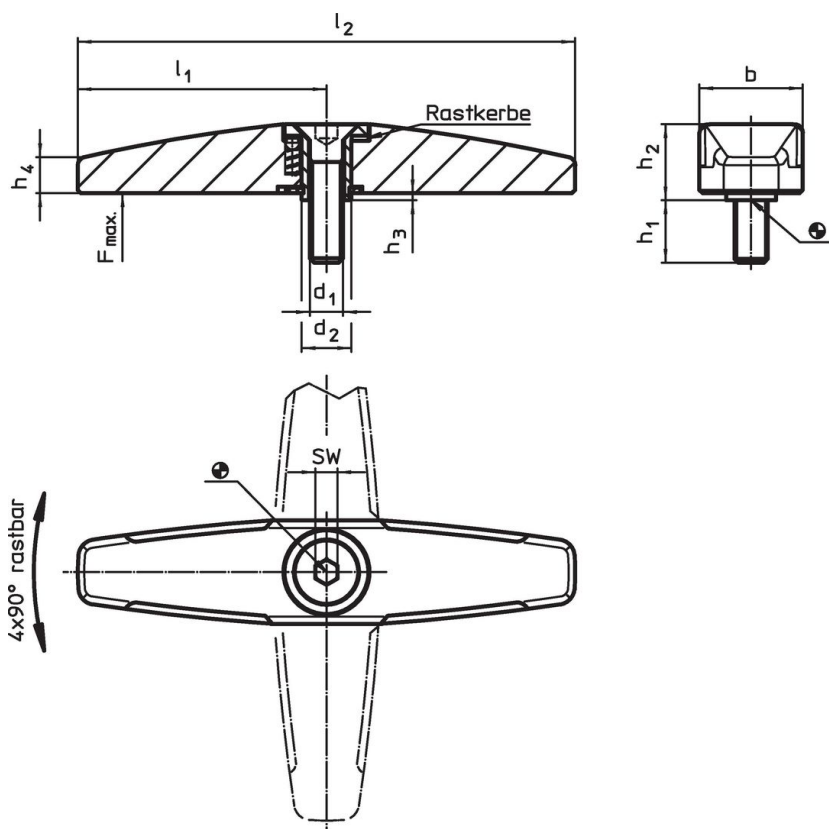
Innenteile

- Sintermetall

Schraube

- Rostfreier Stahl A2 (ISO 10642)

Maßzeichnung



Bestellinformationen

d ₁	d ₂	l ₁	l ₂	Abmessungen					SW	Belastbarkeit max.	📦	Art.-Nr.
				b	h ₁	h ₂	h ₃	h ₄				
[mm]											[g]	
silber												
M6	9	45	90	19	12	13,3	0,8	6,5	4	500	94	24100.0601

Anwendungsbeispiel



Compliance

RoHS-konform

Konform gemäß Richtlinie 2011/65/EU und Richtlinie 2015/863.

Enthält keine SVHC-Stoffe

Keine SVHC Substanzen mit mehr als 0,1% w/w enthalten – SVHC Liste Stand 27.06.2024.

Enthält keine Proposition 65 Stoffe

Keine Stoffe der Proposition 65 enthalten.

<https://www.P65Warnings.ca.gov/>

Frei von Konfliktmineralien

Dieses Produkt enthält keine als "Konfliktmineralien" bezeichneten Stoffe wie Tantal, Zinn, Gold oder Wolfram aus der demokratischen Republik Kongo oder angrenzender Länder.