

Fußelemente • schwenkbar

23700.0416



Produktbeschreibung

Werkstoff

Körper

- Stahl, brüniert

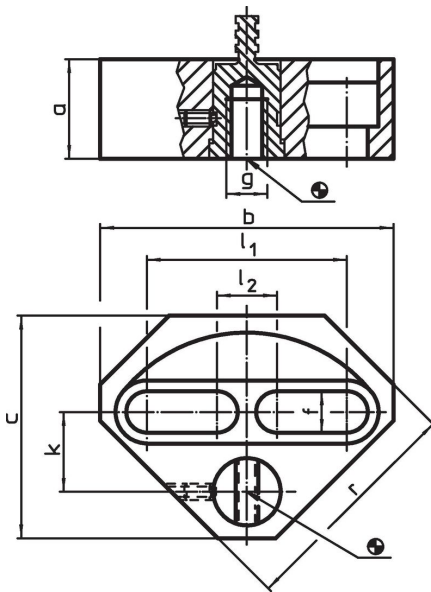
Verschleißteile

- Vergütungsstahl


Zugstange

- Spezialstahl

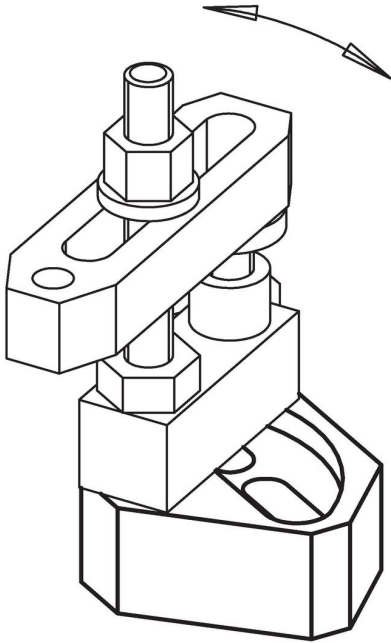
Maßzeichnung



Bestellinformationen

Abmessungen									 [g]	Art.-Nr.
a	b	c	f	g	k	l ₁	l ₂	r		
39,7	110	86	17	M16	30	71	31	90	1507	23700.0416

Anwendungsbeispiel



Compliance

RoHS-konform

Konform gemäß Richtlinie 2011/65/EU und Richtlinie 2015/863.

Enthält keine SVHC-Stoffe

Keine SVHC Substanzen mit mehr als 0,1% w/w enthalten – SVHC Liste Stand 27.06.2024.

Enthält keine Proposition 65 Stoffe

Keine Stoffe der Proposition 65 enthalten.
<https://www.P65Warnings.ca.gov/>

Frei von Konfliktmineralien

Dieses Produkt enthält keine als "Konfliktmineralien" bezeichneten Stoffe wie Tantal, Zinn, Gold oder Wolfram aus der demokratischen Republik Kongo oder angrenzender Länder.