

Schraubbocke

23470.0030



Produktbeschreibung

Trapezgewinde selbsthemmend, Spindel mit Endsicherung. Mit den Haltern lassen sich die Schraubbocke so fixieren, dass sie bei einem Werkstückwechsel nicht verrutschen. Außerdem ermöglichen sie einen Einsatz der Schraubbocke auf vertikalen Aufspannflächen. Schraubbocke werden häufig auch zum Unterstützen von Werkstücken benutzt. Die Verwendung der Pendelaufsätze garantiert dabei eine lagegerechte Auflagefläche. Mit der Zentrierplatte als Zwischenstück können mehrere Schraubbocke der Größen 52, 70 und 100 übereinander gesetzt werden.

Werkstoff

Aufsätze

- Stahl, einsatzgehärtet, brüniert

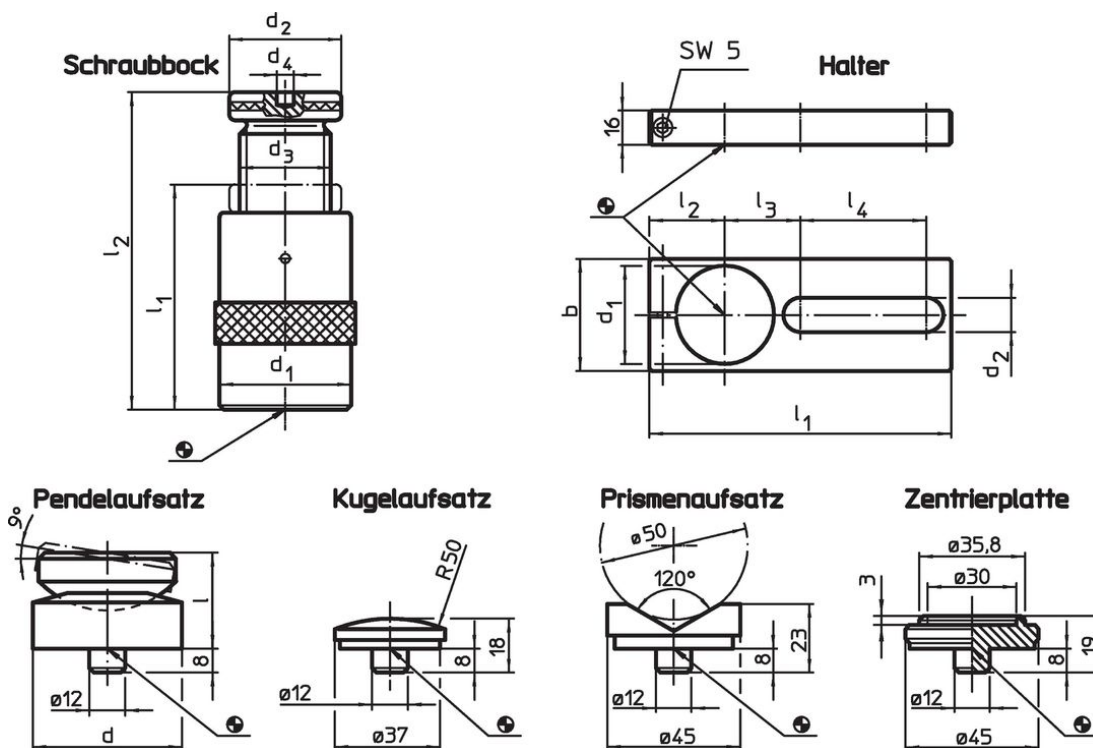
Halter

- Stahl, brüniert

Schraubbocke

- Stahl 1.0503, lackiert




Maßzeichnung



Bestellinformationen

| l ₂ Spannhöhe max. [mm] | Abmessungen | | | | | Tragkraft [kN] | [g] | Art.-Nr. |
|---|------------------------|------------------------|----------------|----------------|------------------------|-------------------|------|------------|
| | l ₁ min. | d ₁ [mm] | d ₂ | d ₃ | d ₄ [mm] | | | |
| Schraubbock | | | | | | | | |
| 300 | 190 | 100 | 80 | Tr 65 x 10 | 12 | 350 | 9680 | 23470.0030 |

Zubehör

| | Abmessungen | | | | | | | | | für Schraubböcke [mm] |  [g] | Art.-Nr. |
|---|-------------|----------------|---|----------------|---|----------------|----------------|----------------|----------------|--------------------------|--|------------|
| | d | d ₁ | b | d ₂ | l | l ₁ | l ₂ | l ₃ | l ₄ | | | |
| Kugelaufsatz | | | | | | | | | | | | |
|  | - | - | - | - | - | - | - | - | - | 52/ 70/100/140/210/300 | 75 | 23470.0171 |
| Prismenaufsatz | | | | | | | | | | | | |
|  | - | - | - | - | - | - | - | - | - | 52/ 70/100/140/210/300 | 138 | 23470.0172 |

Compliance

RoHS-konform

Konform gemäß Richtlinie 2011/65/EU und Richtlinie 2015/863.

Enthält keine SVHC-Stoffe

Keine SVHC Substanzen mit mehr als 0,1% w/w enthalten – SVHC Liste Stand 23.01.2024.

Enthält keine Proposition 65 Stoffe

Keine Stoffe der Proposition 65 enthalten.

<https://www.P65Warnings.ca.gov/>

Frei von Konfliktmineralien

Dieses Produkt enthält keine als "Konfliktmineralien" bezeichneten Stoffe wie Tantal, Zinn, Gold oder Wolfram aus der demokratischen Republik Kongo oder angrenzender Länder.