

Schraubböcke

23470.0014



Produktbeschreibung

Trapezgewinde selbsthemmend, Spindel mit Endsicherung. Mit den Haltern lassen sich die Schraubböcke so fixieren, dass sie bei einem Werkstückwechsel nicht verrutschen. Außerdem ermöglichen sie einen Einsatz der Schraubböcke auf vertikalen Aufspannflächen. Schraubböcke werden häufig auch zum Unterstützen von Werkstücken benutzt. Die Verwendung der Pendelaufsätze garantiert dabei eine lagegerechte Auflagefläche. Mit der Zentrierplatte als Zwischenstück können mehrere Schraubböcke der Größen 52, 70 und 100 übereinander gesetzt werden.

Werkstoff

Aufsätze

- Stahl, einsatzgehärtet, brüniert

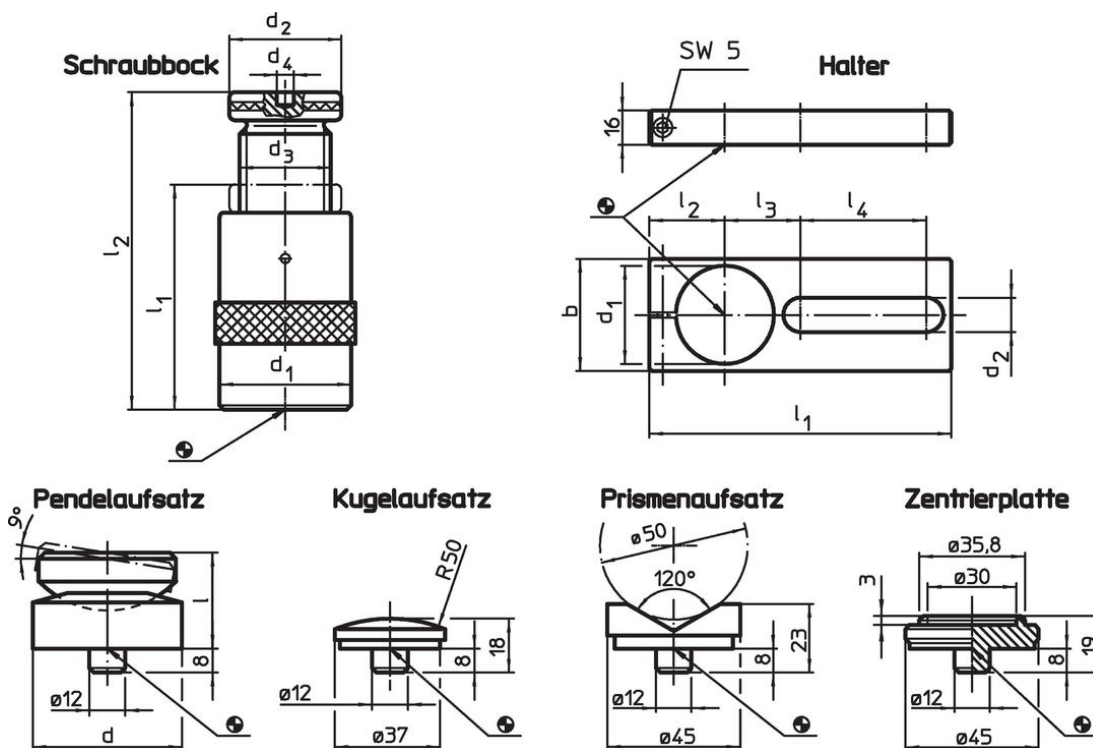
Halter

- Stahl, brüniert

Schraubböcke

- Stahl 1.0503, lackiert






Maßzeichnung



Bestellinformationen

l ₂ Spannhöhe max. [mm]	Abmessungen					Tragkraft [kN]	[g]	Art.-Nr.
	l ₁ min.	d ₁ [mm]	d ₂	d ₃	d ₄ [mm]			
Schraubbock								
140	100	69	69	Tr 40 x 7	12	100	2614	23470.0014

Zubehör

	Abmessungen										für Schraubböcke [mm]	 [g]	Art.-Nr.	
	d	d ₁	b	d ₂	l	l ₁	l ₂	l ₃	l ₄	[mm]				
Halter														
	-	69	80	24,5	-	210	48	54	90		140	1279	23470.0270	
Pendelaufsatz														
	65	-	-	-	35	-	-	-	-		140/210	716	23470.0365	
Kugelaufsatz														
	-	-	-	-	-	-	-	-	-		52/ 70/100/140/210/300	75	23470.0171	
Prismenaufsatz														
	-	-	-	-	-	-	-	-	-		52/ 70/100/140/210/300	138	23470.0172	

Compliance

RoHS-konform

Konform gemäß Richtlinie 2011/65/EU und Richtlinie 2015/863.

Enthält keine SVHC-Stoffe

Keine SVHC Substanzen mit mehr als 0,1% w/w enthalten – SVHC Liste Stand 27.06.2024.

Enthält keine Proposition 65 Stoffe

Keine Stoffe der Proposition 65 enthalten.
<https://www.P65Warnings.ca.gov/>

Frei von Konfliktmineralien

Dieses Produkt enthält keine als "Konfliktmineralien" bezeichneten Stoffe wie Tantal, Zinn, Gold oder Wolfram aus der demokratischen Republik Kongo oder angrenzender Länder.