

## Schraubböcke

23470.0005



### Produktbeschreibung

Trapezgewinde selbsthemmend, Spindel mit Endsicherung. Mit den Haltern lassen sich die Schraubböcke so fixieren, dass sie bei einem Werkstückwechsel nicht verrutschen. Außerdem ermöglichen sie einen Einsatz der Schraubböcke auf vertikalen Aufspannflächen. Schraubböcke werden häufig auch zum Unterstützen von Werkstücken benutzt. Die Verwendung der Pendelaufsätze garantiert dabei eine lagegerechte Auflagefläche. Mit der Zentrierplatte als Zwischenstück können mehrere Schraubböcke der Größen 52, 70 und 100 übereinander gesetzt werden.

### Werkstoff

#### Aufsätze

- Stahl, einsatzgehärtet, brüniert

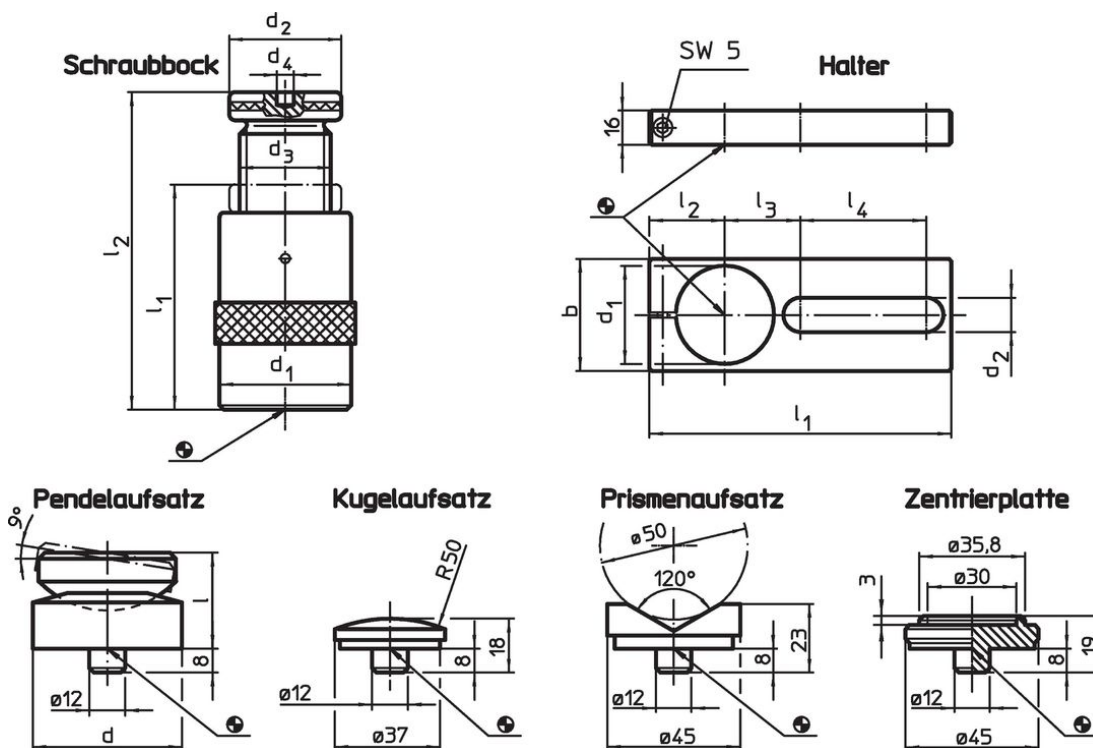
#### Halter

- Stahl, brüniert

#### Schraubböcke

- Stahl 1.0503, lackiert



### Maßzeichnung



### Bestellinformationen

l <sub>2</sub> Spannhöhe max. [mm]	l <sub>1</sub> min.	Abmessungen			Tragkraft [kN]	[g]	Art.-Nr.
		d <sub>1</sub> [mm]	d <sub>2</sub>	d <sub>3</sub>			
Schraubbock							
50	38	31	31	Tr 20 x 4	15	191	23470.0005

Zubehör

	Abmessungen									für Schraubböcke [mm]	 [g]	Art.-Nr.
	d	d <sub>1</sub>	b [mm]	d <sub>2</sub>	l	l <sub>1</sub>	l <sub>2</sub>	l <sub>3</sub>	l <sub>4</sub>			
<b>Halter</b>												
	-	31	40	18,5	-	175	30	35	90	50	516	23470.0232

Compliance

**RoHS-konform**

Konform gemäß Richtlinie 2011/65/EU und Richtlinie 2015/863.

**Enthält keine SVHC-Stoffe**

Keine SVHC Substanzen mit mehr als 0,1% w/w enthalten – SVHC Liste Stand 27.06.2024.

**Enthält keine Proposition 65 Stoffe**

Keine Stoffe der Proposition 65 enthalten.

<https://www.P65Warnings.ca.gov/>

**Frei von Konfliktmineralien**

Dieses Produkt enthält keine als "Konfliktmineralien" bezeichneten Stoffe wie Tantal, Zinn, Gold oder Wolfram aus der demokratischen Republik Kongo oder angrenzender Länder.