

Achsbolzen 23400.0105



Produktbeschreibung

Werkstoff

Achsbolzen
• Rostfreier Stahl 1.4021, vergütet

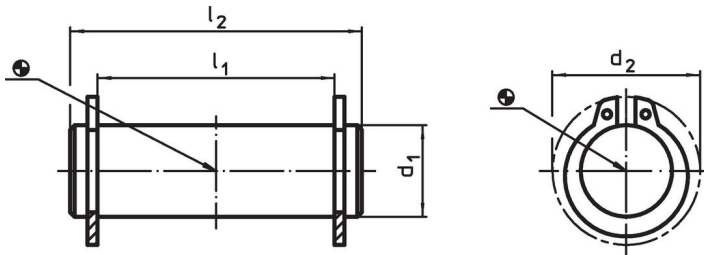
Sicherungsring
• Rostfreier Stahl 1.4310

Weiterführende Informationen

Verweise

Geeignet für Exzenterhebel EH 23390. und ähnliche Anwendungen.

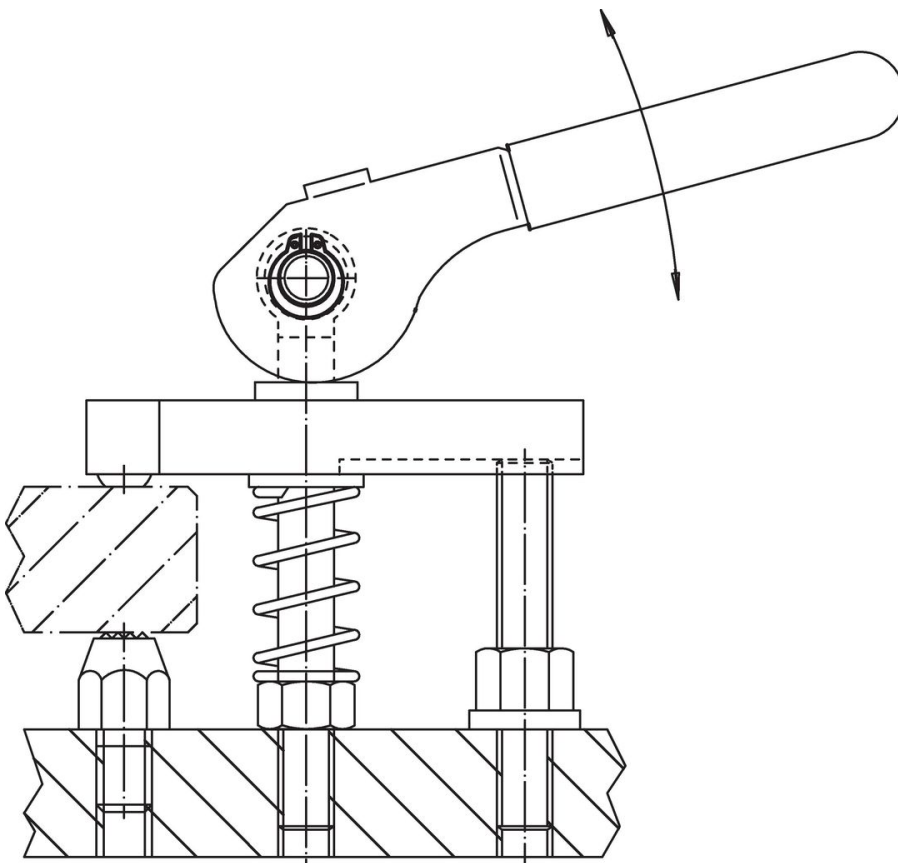
Maßzeichnung



Bestellinformationen

Abmessungen				[g]	Art.-Nr.
d_1 f8	l_1 -0,5	d_2	l_2		
10	29	17	35	21	23400.0105

Anwendungsbeispiel



Compliance

RoHS-konform

Konform gemäß Richtlinie 2011/65/EU und Richtlinie 2015/863.

Enthält keine SVHC-Stoffe

Keine SVHC Substanzen mit mehr als 0,1% w/w enthalten – SVHC Liste Stand 27.06.2024.

Enthält keine Proposition 65 Stoffe

Keine Stoffe der Proposition 65 enthalten.

<https://www.P65Warnings.ca.gov/>

Frei von Konfliktmineralien

Dieses Produkt enthält keine als "Konfliktmineralien" bezeichneten Stoffe wie Tantal, Zinn, Gold oder Wolfram aus der demokratischen Republik Kongo oder angrenzender Länder.