

## Exzentrerschnellspanner · mit Schraube

23390.0323



### Produktbeschreibung

Zum schnellen und verdrehfreien Spannen und Lösen von Bauteilen.  
Bei der Ausführung "einstellbar" (Bild 2) kann über die Stellmutter die Hebelstellung verändert werden.

### Werkstoff

#### Auflagescheibe

- Thermoplast POM, glasfaserverstärkt

#### Hebel

- Zink-Druckguss, kunststoffbeschichtet, schwarz ähnlich RAL 9005

#### Innenteile

- Rostfreier Stahl 1.4305

#### Schraube

- Rostfreier Stahl 1.4305

#### Stellmutter

- Rostfreier Stahl 1.4305

### Maßzeichnung

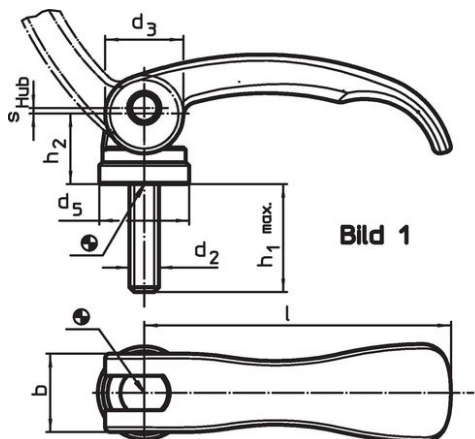


Bild 1

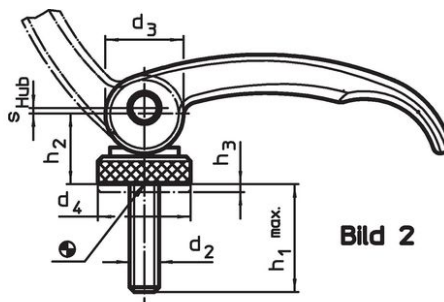


Bild 2

### Bestellinformationen

| Abmessungen  |                |  |                |                |                        |  |    | Hub<br>s<br>bei 90° Hebelstellung<br>[mm] | max.<br>[°C] | [g] | Art.-Nr.   |
|--|----------------|--|----------------|----------------|------------------------|--|----|---|--------------|-----|------------|
| l  | d <sub>2</sub> | h <sub>1</sub><br>max.<br>in Spannstellung | d <sub>3</sub> | d <sub>4</sub> | h <sub>2</sub><br>max. | Verstell-<br>bereich<br>h <sub>3</sub><br>min. | b  |   |              |     |            |
| [mm]   |                |  |                |                |                        |  |    | [mm]                                      | [°C]         | [g] |            |
| mit Schraube, einstellbar – Bild 2, Rostfreier Stahl |                |  |                |                |                        |  |    |   |              |     |            |
| 82   | M8             | 40   | 20             | 25             | 19,5                   | 2,5  | 20 | 1   | 80           | 149 | 23390.0323 |

## Anwendungsbeispiel



## Compliance

### RoHS-konform

Konform gemäß Richtlinie 2011/65/EU und Richtlinie 2015/863.

### Enthält keine SVHC-Stoffe

Keine SVHC Substanzen mit mehr als 0,1% w/w enthalten – SVHC Liste Stand 27.06.2024.

### Enthält keine Proposition 65 Stoffe

Keine Stoffe der Proposition 65 enthalten.

<https://www.P65Warnings.ca.gov/>

### Frei von Konfliktmineralien

Dieses Produkt enthält keine als "Konfliktmineralien" bezeichneten Stoffe wie Tantal, Zinn, Gold oder Wolfram aus der demokratischen Republik Kongo oder angrenzender Länder.