

## Exzentrerschnellspanner · mit Schraube

23390.0212



### Produktbeschreibung

Zum schnellen und verdrehfreien Spannen und Lösen von Bauteilen.  
Bei der Ausführung "einstellbar" (Bild 2) kann über die Stellmutter die Hebelstellung verändert werden.

### Werkstoff

#### Auflagescheibe

- Thermoplast PA, glasfaserverstärkt

#### Hebel

- Zink-Druckguss, kunststoffbeschichtet, schwarz ähnlich RAL 9005

#### Innenteile

- Rostfreier Stahl 1.4305

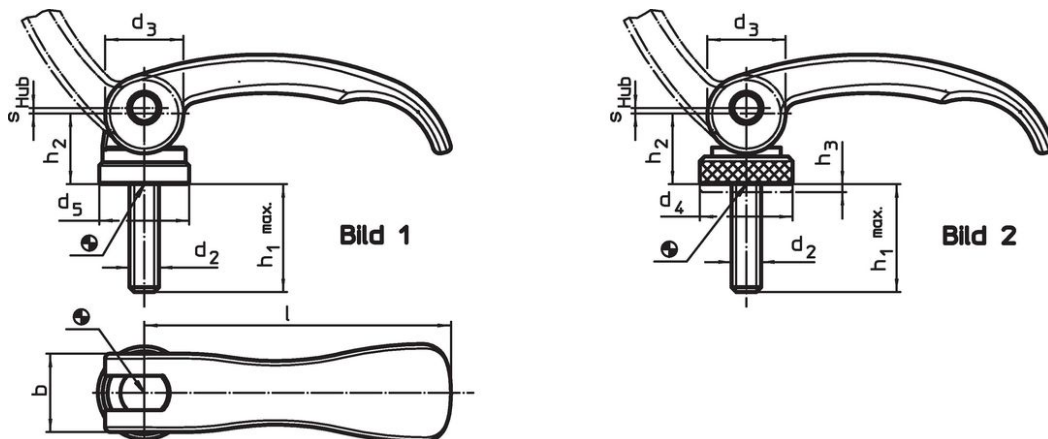
#### Schraube

- Rostfreier Stahl 1.4305

#### Stellmutter

- Rostfreier Stahl 1.4305

### Maßzeichnung



### Bestellinformationen

Abmessungen							Hub s bei 90° Hebelstellung	🌡️ max.	📦 [g]	Art.-Nr.
l	d <sub>2</sub>	h <sub>1</sub> max. in Spannstellung	d <sub>3</sub>	d <sub>5</sub>	h <sub>2</sub> max.	b	[mm]	[°C]	[g]	
mit Schraube – Bild 1, Rostfreier Stahl										
63	M6	30	16	18,5	16,4	16	0,75	80	65	23390.0212

## Anwendungsbeispiel



## Compliance

### RoHS-konform

Konform gemäß Richtlinie 2011/65/EU und Richtlinie 2015/863.

### Enthält keine SVHC-Stoffe

Keine SVHC Substanzen mit mehr als 0,1% w/w enthalten – SVHC Liste Stand 27.06.2024.

### Enthält keine Proposition 65 Stoffe

Keine Stoffe der Proposition 65 enthalten.

<https://www.P65Warnings.ca.gov/>

### Frei von Konfliktmineralien

Dieses Produkt enthält keine als "Konfliktmineralien" bezeichneten Stoffe wie Tantal, Zinn, Gold oder Wolfram aus der demokratischen Republik Kongo oder angrenzender Länder.