

## Exzentrerschnellspanner · mit Schraube

23390.0011



### Produktbeschreibung

Zum schnellen und verdrehfreien Spannen und Lösen von Bauteilen.  
Bei der Ausführung "einstellbar" (Bild 2) kann über die Stellmutter die Hebelstellung verändert werden.

### Werkstoff

#### Auflagescheibe

- Thermoplast PA, glasfaserverstärkt

#### Hebel

- Zink-Druckguss, kunststoffbeschichtet, schwarz ähnlich RAL 9005

#### Innenteile

- Stahl, galvanisch verzinkt

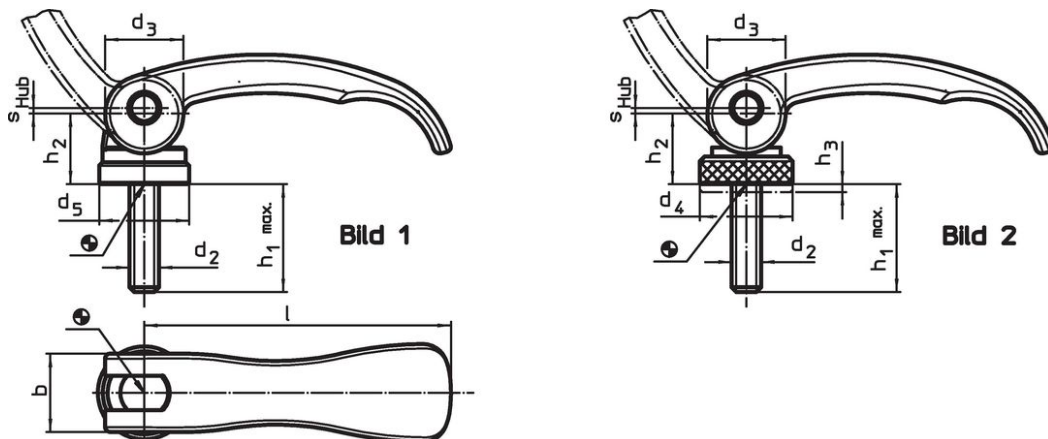
#### Schraube

- Stahl, galvanisch verzinkt

#### Stellmutter

- Stahl, galvanisch verzinkt

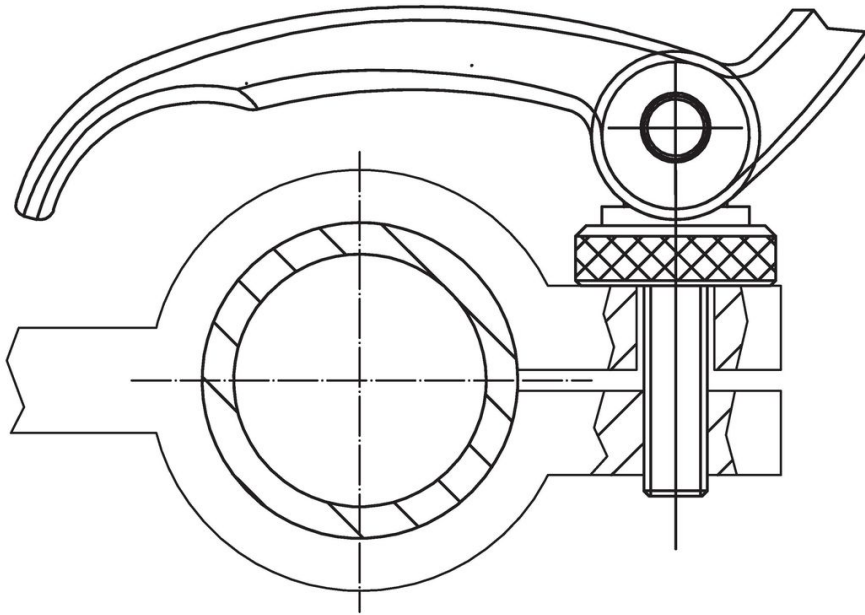
### Maßzeichnung



### Bestellinformationen

| Abmessungen                  |                |  |                |                |                        |    | Hub<br>s<br>bei 90° Hebelstellung | 🌡️<br>max. | 📦<br>[g] | Art.-Nr.   |
|------------------------------|----------------|--|----------------|----------------|------------------------|----|-----------------------------------|------------|----------|------------|
| l                            | d <sub>2</sub> | h <sub>1</sub><br>max.<br>in Spannstellung | d <sub>3</sub> | d <sub>5</sub> | h <sub>2</sub><br>max. | b  | [mm]                              | [°C]       | [g]      |            |
| mit Schraube – Bild 1, Stahl |                |  |                |                |                        |    |                                   |            |          |            |
| 63                           | M6             | 25   | 16             | 18,5           | 16,4                   | 16 | 0,75                              | 80         | 65       | 23390.0011 |

## Anwendungsbeispiel



## Compliance

### RoHS-konform

Konform gemäß Richtlinie 2011/65/EU und Richtlinie 2015/863.

### Enthält keine SVHC-Stoffe

Keine SVHC Substanzen mit mehr als 0,1% w/w enthalten – SVHC Liste Stand 27.06.2024.

### Enthält keine Proposition 65 Stoffe

Keine Stoffe der Proposition 65 enthalten.

<https://www.P65Warnings.ca.gov/>

### Frei von Konfliktmineralien

Dieses Produkt enthält keine als "Konfliktmineralien" bezeichneten Stoffe wie Tantal, Zinn, Gold oder Wolfram aus der demokratischen Republik Kongo oder angrenzender Länder.