

Beidseitige Exzenterhebel • mit Achsbolzen

23380.0012



Produktbeschreibung

Beidseitige Spannmöglichkeit.

Werkstoff

Achsbolzen

- Stahl, einsatzgehärtet

Hebel

- Legierter Einsatzstahl, einsatzgehärtet, brüniert

Sicherungsring

- Federstahl

Weiterführende Informationen

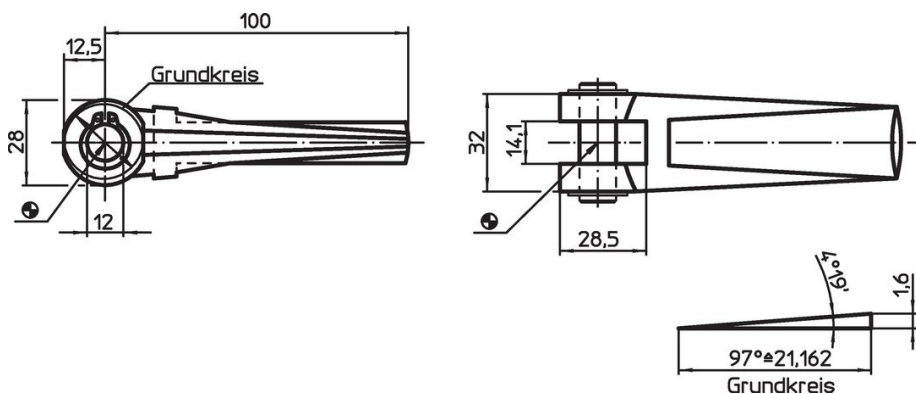
Verweise

In Verbindung mit Augenschrauben
DIN 444 M12 (EH 22980.) einsetzbar.

Weitere Produkte

- Augenschrauben, DIN 444, Form B
- Augenschrauben, DIN 444, Form B Güte 8.8 Präzisionsausführung

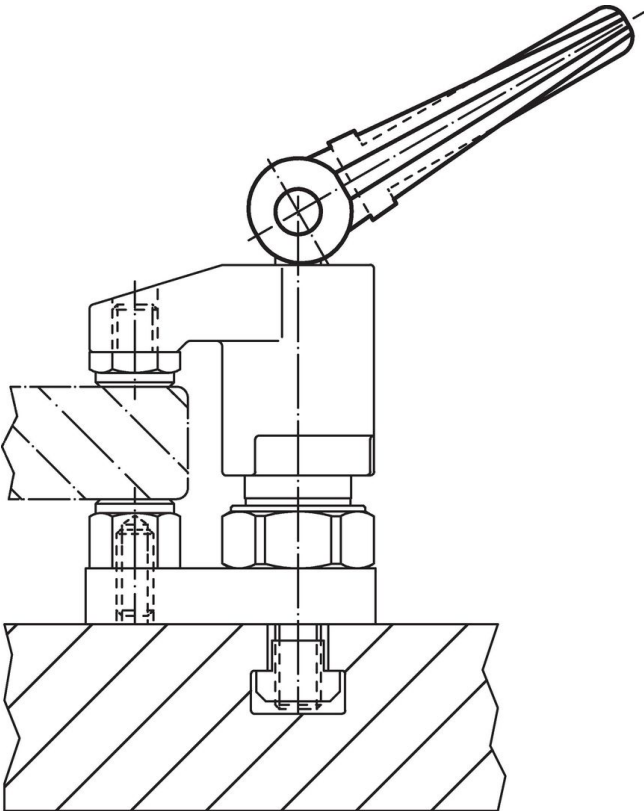
Maßzeichnung



Bestellinformationen

Abmessungen Bohrung [mm]	 [g]	Art.-Nr.
12	341	23380.0012

Anwendungsbeispiel



Compliance

RoHS-konform

Enthält Blei – Konform gemäß den Ausnahmen 6a / 6b / 6c.

Enthält SVHC-Stoffe >0,1% w/w

Enthält Blei – SVHC Liste [REACH] Stand 27.06.2024.

Enthält Proposition 65 Stoffe



Blei kann bei Exposition zu Krebs und Fortpflanzungsschäden führen.
<https://www.P65Warnings.ca.gov/>

Frei von Konfliktmineralien

Dieses Produkt enthält keine als "Konfliktmineralien" bezeichneten Stoffe wie Tantal, Zinn, Gold oder Wolfram aus der demokratischen Republik Kongo oder angrenzender Länder.