

Spannpratzen  
23370.0083

## Produktbeschreibung

Spannpratzen sind als Präzisionsspannelement bei konventionellen Vorrichtungen einsetzbar. Dazu wird im Vorrichtungskörper eine Aufnahmebohrung eingebracht. Die Bohrungstiefe ist auf die gewünschte Spannhöhe abzustimmen.

Bei der Ausführung mit geschliffener Abstützfläche (Bild 1) kann zur Aufnahme der Gegenkraft am gerundeten Pratzenteil (Radius 22) eine Stütze angesetzt werden. Sie kann flach, halbrund oder prismenförmig sein.

Bei der Ausführung mit Positionierbuche (Bild 2) ist eine Stütze zur Aufnahme der Gegenkraft nicht nötig. Als Führung für die Spannpratze dient die Positionierbuchse, die in die Vorrichtung eingebracht werden muss. Diese Buchse ist im Lieferumfang enthalten und kann auch als Zubehör zusätzlich separat bestellt werden.

Gespannt wird über eine beiliegende Sechskantschraube DIN 933 (ISO 4017).

## Werkstoff

## Grundkörper

- Einsatzstahl, einsatzgehärtet, brüniert und geschliffen

## Scheibe

- Vergütungsstahl, vergütet, gestanz, maschinell gerichtet, phosphatiert

## Feder

- Federstahldraht

## Spannschraube

- Vergütungsstahl

## Weiterführende Informationen

## Hinweise

Anzugsdrehmomente sind abhängig von der jeweiligen Einbausituation.

## Verweise

Die Spannhöhe kann durch Spanneinsätze, z.B. EH 22730., verringert werden.

## Maßzeichnung

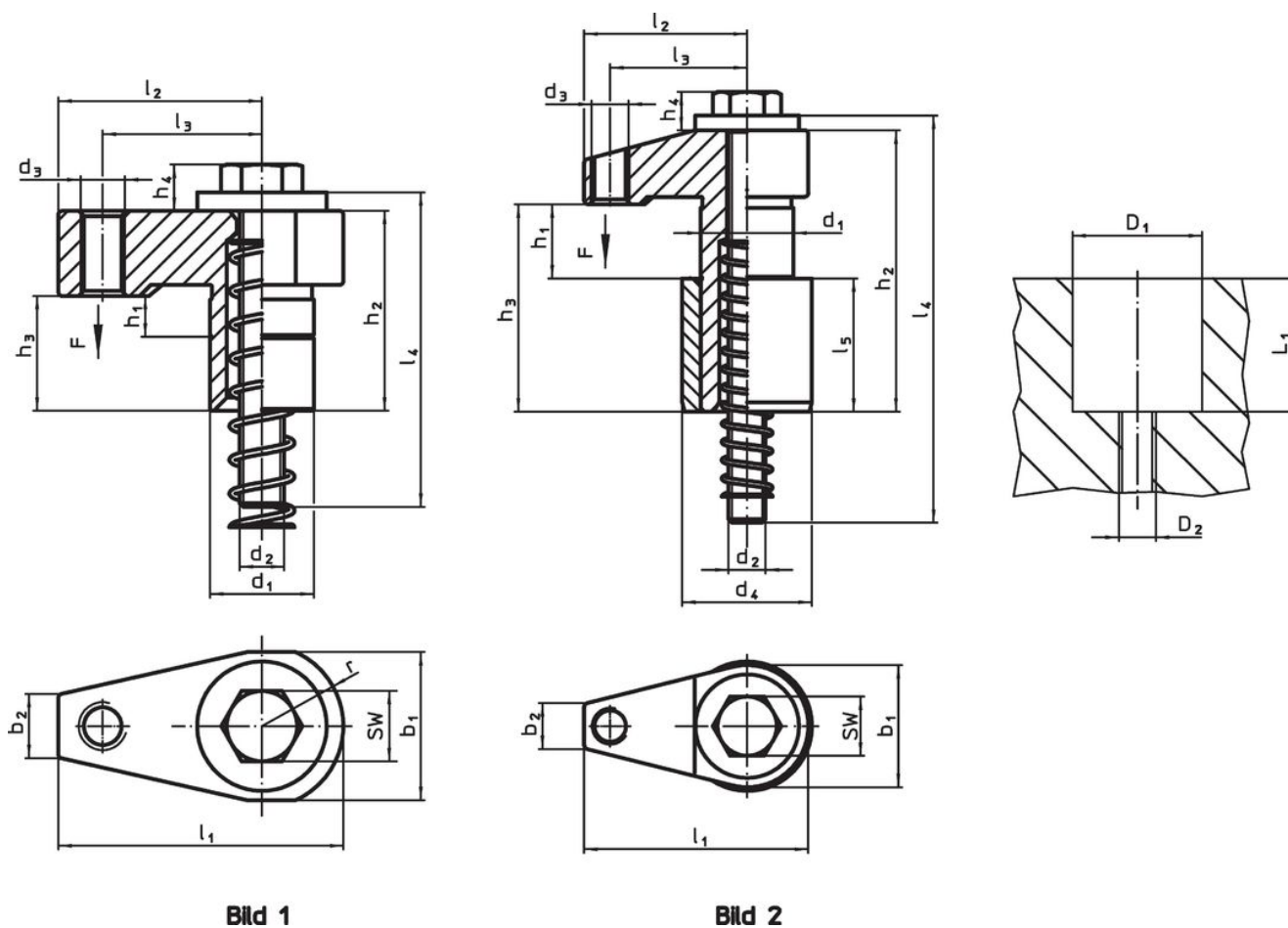


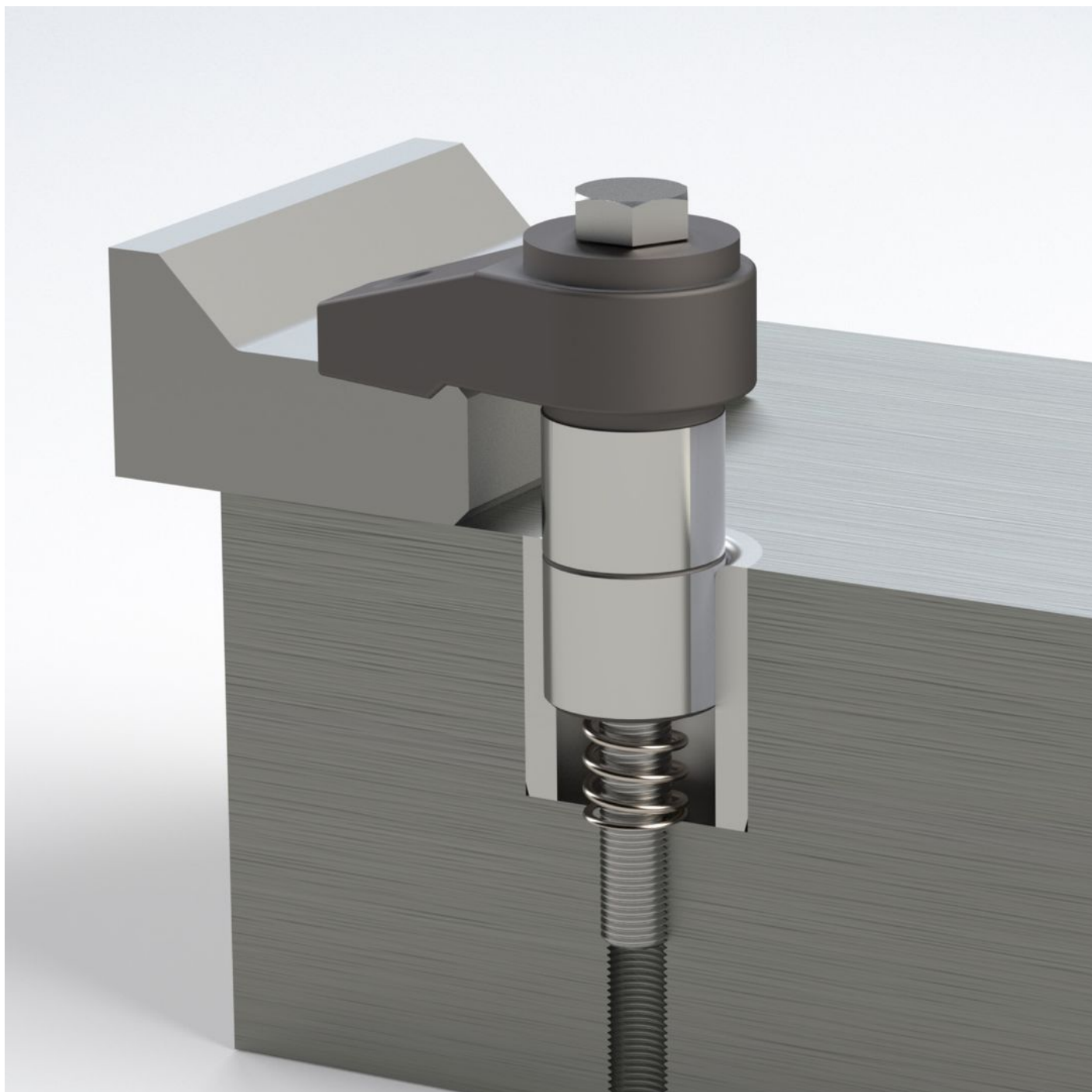
Bild 1

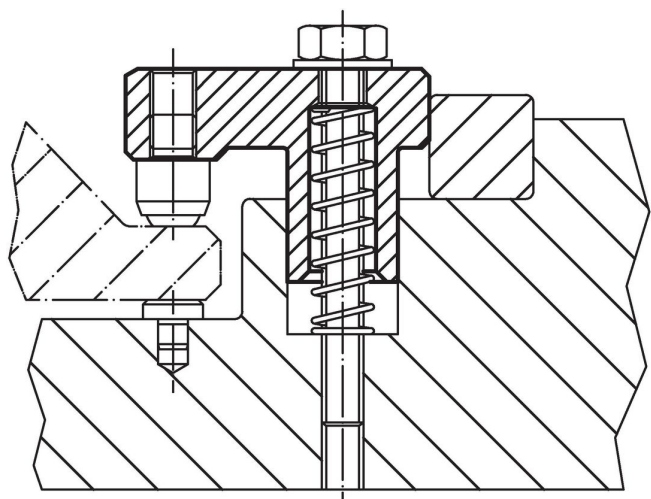
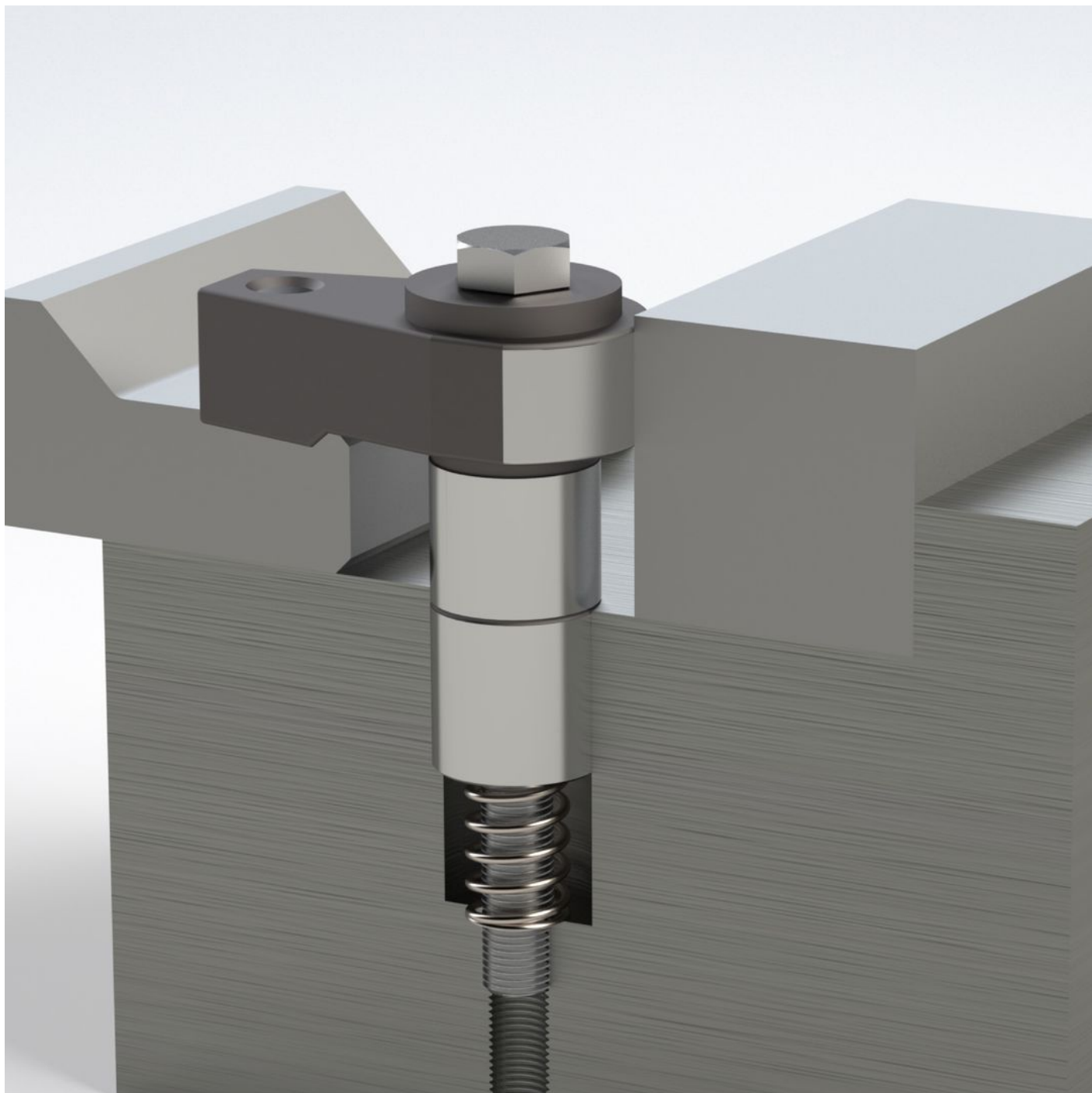
Bild 2

Bestellinformationen

d <sub>1</sub> f7	h <sub>1</sub>	b <sub>1</sub>	d <sub>2</sub>	d <sub>3</sub>	Abmessungen								Hub [mm]	SW [mm]	Aufnahmebohrung			Spann- kraft [kN]	Anzugs- dreh- moment max. [Nm]	Art.-Nr.		
					h <sub>2</sub>	h <sub>3</sub>	h <sub>4</sub>	l <sub>1</sub>	l <sub>2</sub>	l <sub>3</sub>	l <sub>4</sub>	r ±0,02			D1 H7	D2	L1					
[mm]														[mm]	[mm]	[mm]			[kN]	[Nm]	[g]	
mit geschliffener Abstützfläche – Bild 1																						
28	20 – 41	40	M12	M12	83	106	13	77	55	43	150	22	21	18	28	M12	64	10	30	770	23370.0083	

Anwendungsbeispiel





## Compliance

### RoHS-konform

Konform gemäß Richtlinie 2011/65/EU und Richtlinie 2015/863.

### Enthält keine SVHC-Stoffe

Keine SVHC Substanzen mit mehr als 0,1% w/w enthalten – SVHC Liste Stand 27.06.2024.

### Enthält keine Proposition 65 Stoffe

Keine Stoffe der Proposition 65 enthalten.

<https://www.P65Warnings.ca.gov/>

### Frei von Konfliktmineralien

Dieses Produkt enthält keine als "Konfliktmineralien" bezeichneten Stoffe wie Tantal, Zinn, Gold oder Wolfram aus der demokratischen Republik Kongo oder angrenzender Länder.