

Spannrund
23341.0530

Produktbeschreibung

Mit dem Spannrund können runde Materialien wie z. B. Wellen, Achsen, Rohre, Stäbe axial und radial in Bohrungen schnell und präzise gespannt werden.

Werkstoff

Grundkörper

- Rostfreier Stahl 1.4305

Feder

- Rostfreier Stahl

Spannschraube

- Stahl, verzinkt
- Rostfreier Stahl

Montage

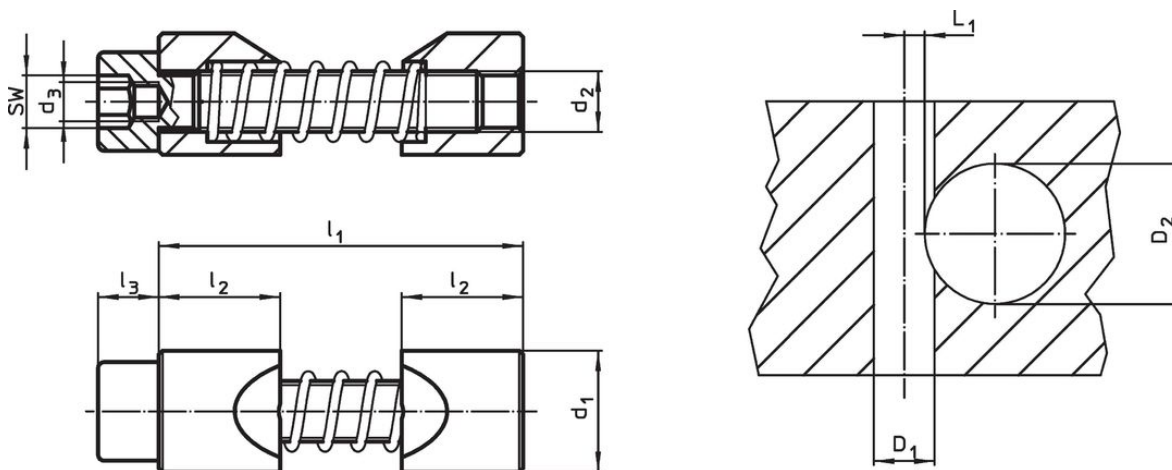
1. Spreizung der Spannbacken entsprechend dem Durchmesser des zu spannenden Rundteils.
2. Spannrund mittels Montagewerkzeug in die dafür vorgesehene Bohrung einführen.
3. Rundteil in Position bringen.
4. Über Zylinderschraube SW spannen (Anzugsdrehmoment beachten).

Weiterführende Informationen

Hinweise

Das Gewinde d_3 dient zur Aufnahme des optional erhältlichen Montagewerkzeugs.

Maßzeichnung



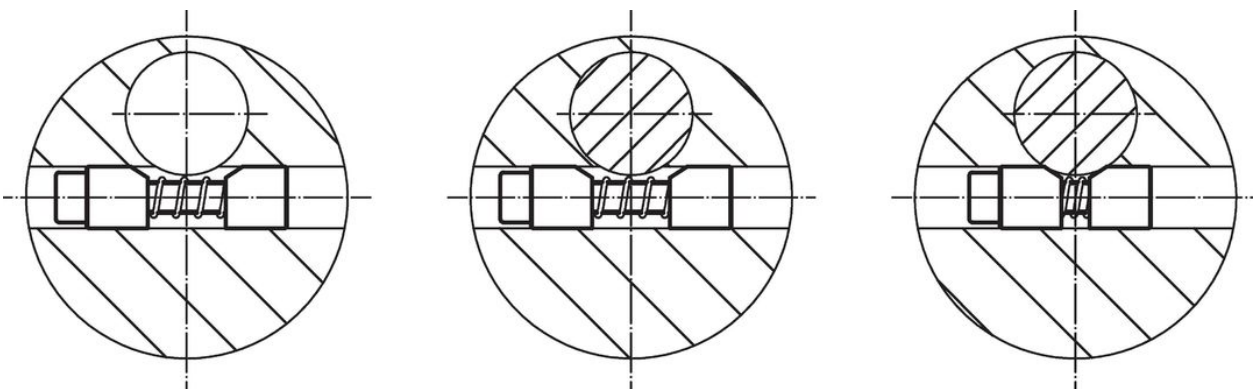
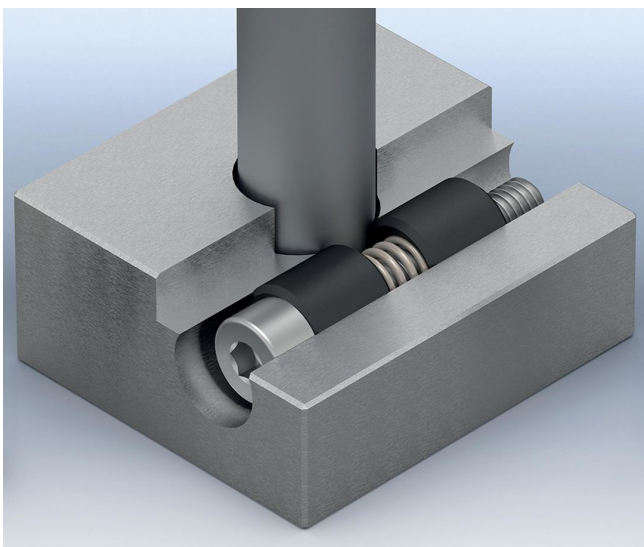
Bestellinformationen

Abmessungen						SW	Anzugs- drehmoment max.	Aufnahmebohrung			Art.-Nr.	
d_1 h11	d_2	d_3	l_1 max.	l_2	l_3			Nabenbohrung D_1 H7	Wellen- durchmesser D_2	L_1 +0,2		
[mm]						[mm]	[Nm]	[mm]		[g]		
Rostfreier Stahl												
30	M16	M10	81	30	16	14	206	30	60 – 125	7,9	344	23341.0530

Zubehör

	SW	d		Art.-Nr.
	[mm]	[mm]	[g]	
Sonderinnensechskantschlüssel				
	14	M10	250	23341.1030

Anwendungsbeispiel



Compliance

RoHS-konform

Konform gemäß Richtlinie 2011/65/EU und Richtlinie 2015/863.

Enthält keine SVHC-Stoffe

Keine SVHC Substanzen mit mehr als 0,1% w/w enthalten – SVHC Liste Stand 27.06.2024.

Enthält keine Proposition 65 Stoffe

Keine Stoffe der Proposition 65 enthalten.

<https://www.P65Warnings.ca.gov/>

Frei von Konfliktmineralien

Dieses Produkt enthält keine als "Konfliktmineralien" bezeichneten Stoffe wie Tantal, Zinn, Gold oder Wolfram aus der demokratischen Republik Kongo oder angrenzender Länder.