

Spannrund
23341.0510

Produktbeschreibung

Mit dem Spannrund können runde Materialien wie z. B. Wellen, Achsen, Rohre, Stäbe axial und radial in Bohrungen schnell und präzise gespannt werden.

Werkstoff

Grundkörper

- Rostfreier Stahl 1.4305

Feder

- Rostfreier Stahl

Spannschraube

- Stahl, verzinkt
- Rostfreier Stahl

Montage

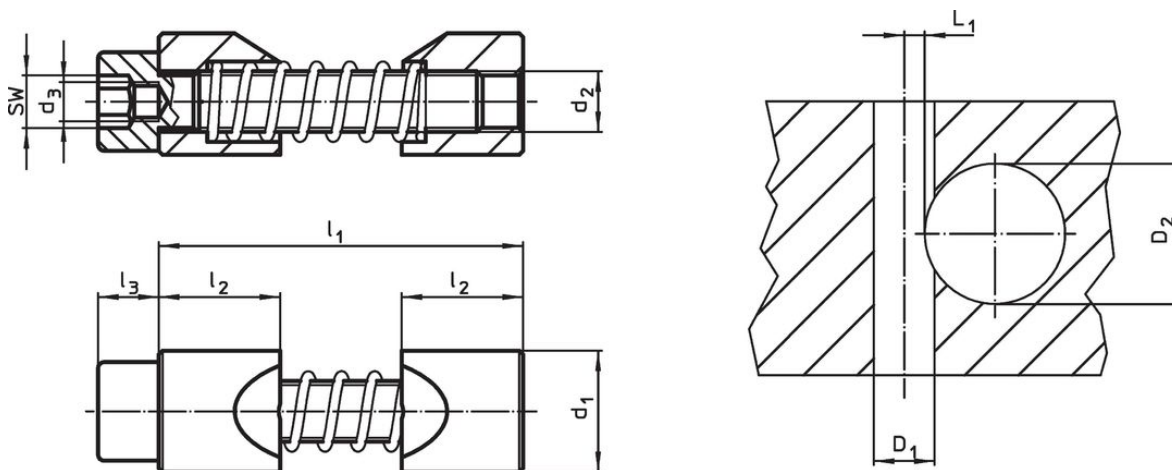
1. Spreizung der Spannbacken entsprechend dem Durchmesser des zu spannenden Rundteils.
2. Spannrund mittels Montagewerkzeug in die dafür vorgesehene Bohrung einführen.
3. Rundteil in Position bringen.
4. Über Zylinderschraube SW spannen (Anzugsdrehmoment beachten).

Weiterführende Informationen

Hinweise

Das Gewinde d_3 dient zur Aufnahme des optional erhältlichen Montagewerkzeugs.


Maßzeichnung



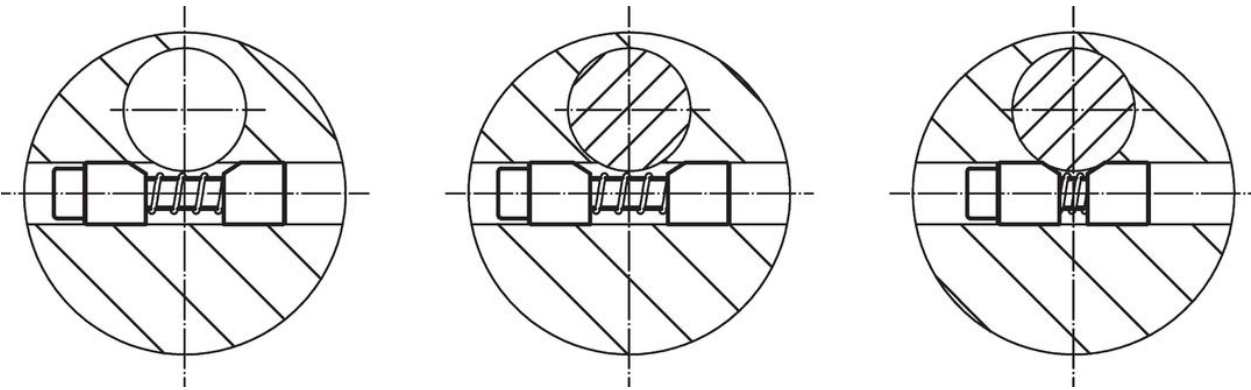
Bestellinformationen

d_1 h11	d_2	Abmessungen			SW	Anzugs- drehmoment max.	Aufnahmebohrung			Art.-Nr.		
		d_3	l_1 max.	l_2			l_3	Nabenbohrung D_1 H7	Wellen- durchmesser D_2		L_1 +0,2	
		[mm]			[mm]	[Nm]	[mm]		[g]			
Rostfreier Stahl												
10	M5	M3	33	10	5	4	6	10	10 – 15	3,3	12	23341.0510

Zubehör

	SW	d		Art.-Nr.
	[mm]	[mm]	[g]	
Sonderinnensechskantschlüssel				
	4	M 3	9	23341.1010

Anwendungsbeispiel



Compliance

RoHS-konform

Konform gemäß Richtlinie 2011/65/EU und Richtlinie 2015/863.

Enthält keine SVHC-Stoffe

Keine SVHC Substanzen mit mehr als 0,1% w/w enthalten – SVHC Liste Stand 27.06.2024.

Enthält keine Proposition 65 Stoffe

Keine Stoffe der Proposition 65 enthalten.

<https://www.P65Warnings.ca.gov/>

Frei von Konfliktmineralien

Dieses Produkt enthält keine als "Konfliktmineralien" bezeichneten Stoffe wie Tantal, Zinn, Gold oder Wolfram aus der demokratischen Republik Kongo oder angrenzender Länder.