

Zentrierspannelemente • mit Spannkugeln

23340.0270



Produktbeschreibung

Zum punktförmigen Zentrieren und Spannen von Bauteilen mit Aufnahmebohrung, wenn leichte Kugelabdrücke akzeptiert werden können. Präzise Selbstzentrierung mit einer Genauigkeit von $\pm 0,025$ mm. Durch die Spannkugeln können Bauteile mit roher oder vorbearbeiteter Oberfläche kraftschlüssig zentriert und auf die Auflagepunkte niedergezogen werden. Das Zentrierspannelement zeichnet sich durch große Verstellwege und eine geringe Bauhöhe aus. **Anschraubmöglichkeit von oben und unten.**

Werkstoff

Grundkörper

- Werkzeugstahl, gehärtet, brüniert

Feder

- Rostfreier Stahl

Spannkugeln

- Rostfreier Stahl 1.4112, gehärtet und geschliffen

Montage

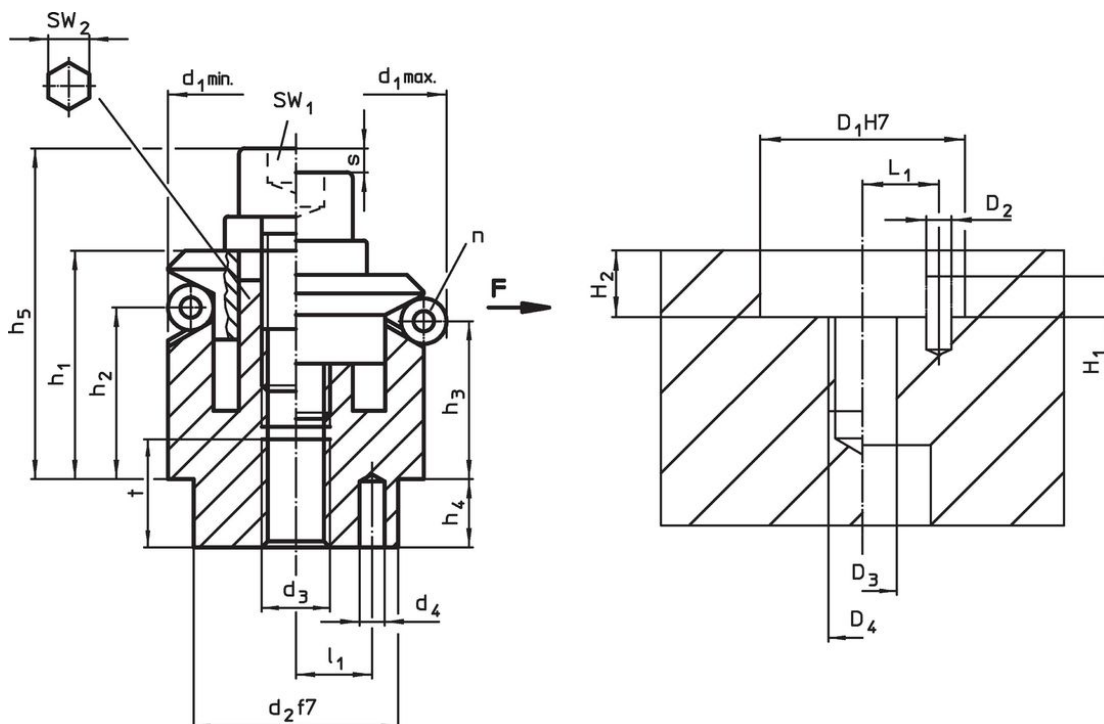
Montagehinweis für Montage von oben: Spannteller und Schraube abnehmen. Gewindestift von unten eindrehen und über innere SW₂ von oben anziehen. Weitere bzw. detaillierte Informationen finden sie in der Montage- und Bedienungsanleitung.

Weiterführende Informationen

Weitere Produkte

- Zentrierspannelemente, mit Spannsegmenten
- Zentrierspannelemente, mit Spannsegmenten, Bedienung von unten
- Zentrierspannelemente, mit Spannkugeln, Bedienung von unten

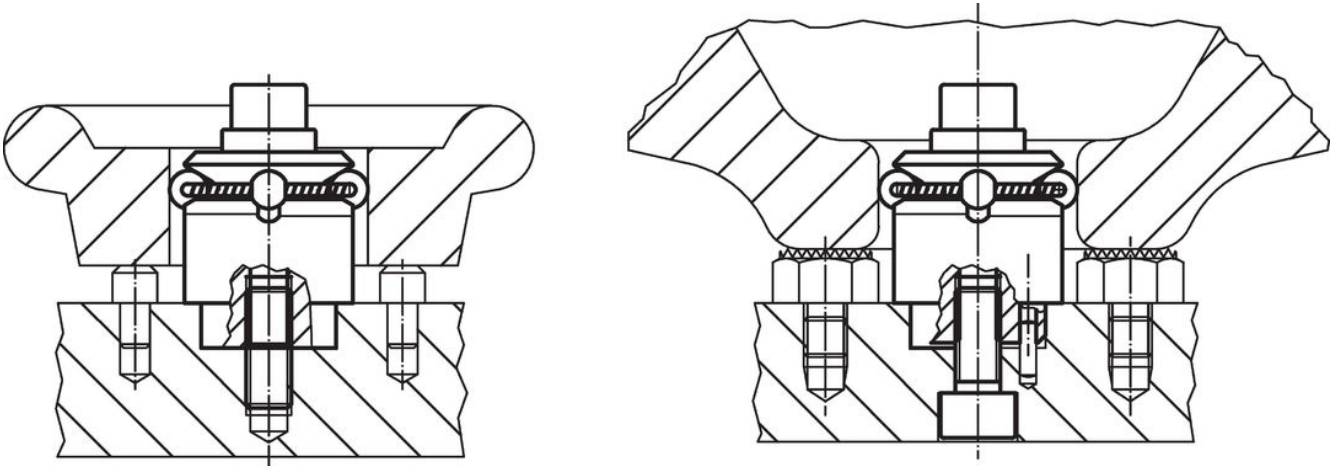
Maßzeichnung



Bestellinformationen

| Abmessungen | | | | | | | | | | | | | | Anzahl Kugeln n | Hub s [mm] | SW | | Spannkraft F max. [kN] | Anzugsdrehmoment max. [Nm] | Aufnahmebohrung | | | | Art.-Nr. | | | |
|---------------------|---------------------|-------------------|----------------|---------------------|-------------------|----------------|----------------|----------------|-------------------|---------------------|------------------|----|-------------------|-----------------|------------|----------------|----------------|------------------------|----------------------------|-----------------|----------------|------------------------|----------------|----------|-----|------|------------|
| d ₁ min. | d ₁ max. | d ₂ f7 | d ₃ | d ₄ +0,3 | h ₁ -1 | h ₂ | h ₃ | h ₄ | h ₅ -2 | l ₁ ±0,1 | Kugeldurchmesser | t | D ₁ H7 | | | D ₂ | D ₃ | | | D ₄ | H ₁ | H ₂ +0,±0,1 | L ₁ | | [g] | | |
| 70,5 | 86,5 | 60 | M12 | 5 | 46,1 | 28,3 | 23,7 | 10 | 63,1 | 17 | 16 | 15 | 6 | 9,2 | 10 | 12 | 10 | 141 | 60 | 5 | 12 | M12 | 6,5 | 10 | 17 | 1312 | 23340.0270 |

Anwendungsbeispiel



Compliance

RoHS-konform

Konform gemäß Richtlinie 2011/65/EU und Richtlinie 2015/863.

Enthält keine SVHC-Stoffe

Keine SVHC Substanzen mit mehr als 0,1% w/w enthalten – SVHC Liste Stand 27.06.2024.

Enthält keine Proposition 65 Stoffe

Keine Stoffe der Proposition 65 enthalten.

<https://www.P65Warnings.ca.gov/>

Frei von Konfliktmineralien

Dieses Produkt enthält keine als "Konfliktmineralien" bezeichneten Stoffe wie Tantal, Zinn, Gold oder Wolfram aus der demokratischen Republik Kongo oder angrenzender Länder.