

## Zentrierspannelemente · mit Spannkugeln

23340.0246



### Produktbeschreibung

Zum punktförmigen Zentrieren und Spannen von Bauteilen mit Aufnahmebohrung, wenn leichte Kugelabdrücke akzeptiert werden können. Präzise Selbstzentrierung mit einer Genauigkeit von  $\pm 0,025$  mm. Durch die Spannkugeln können Bauteile mit roher oder vorbearbeiteter Oberfläche kraftschlüssig zentriert und auf die Auflagepunkte niedergezogen werden. Das Zentrierspannelement zeichnet sich durch große Verstellwege und eine geringe Bauhöhe aus. **Anschraubmöglichkeit von oben und unten.**

### Werkstoff

#### Grundkörper

- Werkzeugstahl, gehärtet, brüniert

#### Feder

- Rostfreier Stahl

#### Spannkugeln

- Rostfreier Stahl 1.4112, gehärtet und geschliffen

### Montage

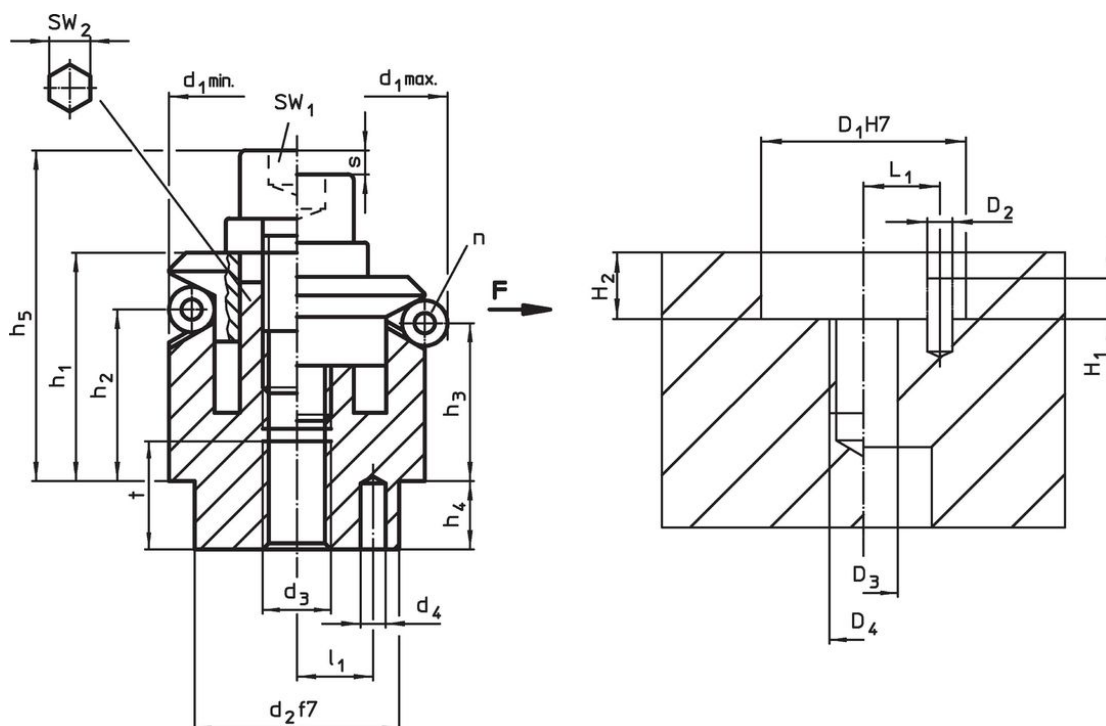
Montagehinweis für Montage von oben: Spannteller und Schraube abnehmen. Gewindestift von unten eindrehen und über innere SW<sub>2</sub> von oben anziehen. Weitere bzw. detaillierte Informationen finden sie in der Montage- und Bedienungsanleitung.

### Weiterführende Informationen

#### Weitere Produkte

- Zentrierspannelemente, mit Spannsegmenten
- Zentrierspannelemente, mit Spannsegmenten, Bedienung von unten
- Zentrierspannelemente, mit Spannkugeln, Bedienung von unten

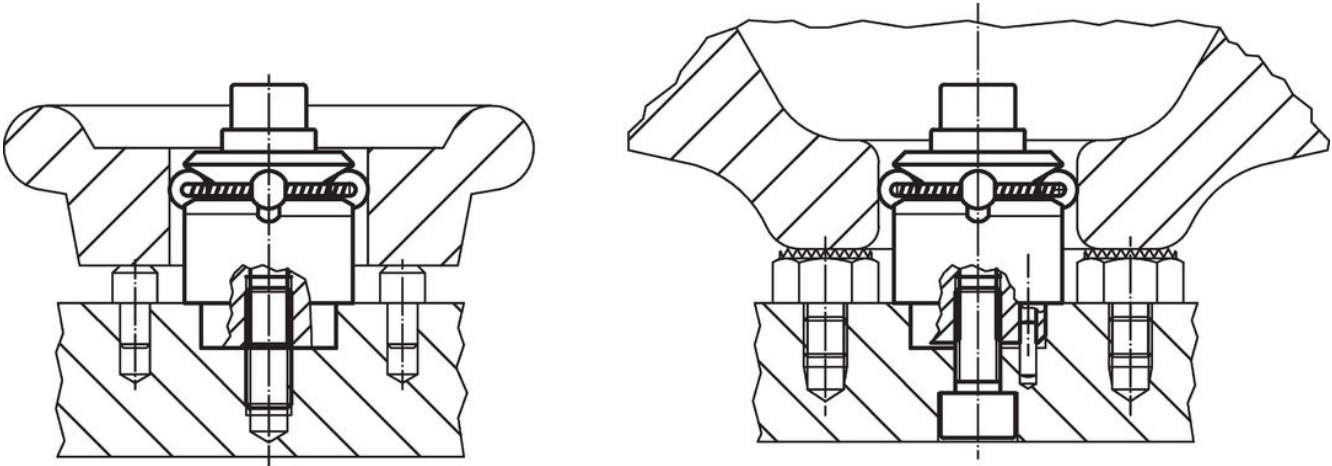
### Maßzeichnung



### Bestellinformationen

Abmessungen													Anzahl Kugeln n	Hub s [mm]	SW		Spannkraft F max. [kN]	Anzugsdrehmoment max. [Nm]	Aufnahmebohrung				Art.-Nr.				
d <sub>1</sub> min.	d <sub>1</sub> max.	d <sub>2</sub> f7	d <sub>3</sub>	d <sub>4</sub> +0,3 -1	h <sub>1</sub>	h <sub>2</sub>	h <sub>3</sub>	h <sub>4</sub>	h <sub>5</sub> -2	l <sub>1</sub> ±0,1	Kugeldurchmesser t	D <sub>1</sub> H7			D <sub>2</sub>	D <sub>3</sub>			D <sub>4</sub>	H <sub>1</sub>	H <sub>2</sub> +0,5±0,1	L <sub>1</sub>		[g]			
46,5	54,5	30	M8	4	27,1	18	15,7	7,5	39,2	11	8	10	6	4,6	6	8	6,5	43	30	4	8	M8	6,5	7,5	11	342	23340.0246

## Anwendungsbeispiel



## Compliance

### RoHS-konform

Konform gemäß Richtlinie 2011/65/EU und Richtlinie 2015/863.

### Enthält keine SVHC-Stoffe

Keine SVHC Substanzen mit mehr als 0,1% w/w enthalten – SVHC Liste Stand 27.06.2024.

### Enthält keine Proposition 65 Stoffe

Keine Stoffe der Proposition 65 enthalten.

<https://www.P65Warnings.ca.gov/>

### Frei von Konfliktmineralien

Dieses Produkt enthält keine als "Konfliktmineralien" bezeichneten Stoffe wie Tantal, Zinn, Gold oder Wolfram aus der demokratischen Republik Kongo oder angrenzender Länder.