

## Zentrierspannelemente · mit Spannsegmenten

23340.0014



### Produktbeschreibung

Zum Zentrieren und Spannen von Bauteilen mit Aufnahmebohrung. Präzise Selbstzentrierung mit einer Genauigkeit von  $\pm 0,025$  mm. Durch die geschliffenen Spannsegmente können Bauteile mit roher oder bearbeiteter Oberfläche kraftschlüssig zentriert und auf die Auflagepunkte niedergezogen werden. Das Zentrierspannelement zeichnet sich durch große Verstellwege und eine geringe Bauhöhe aus.

**Anschraubmöglichkeit von oben und unten.**

### Werkstoff

#### Grundkörper

- Werkzeugstahl, gehärtet, brüniert

#### Feder

- Rostfreier Stahl

#### Spannsegmente

- Rostfreier Stahl 1.4112, gehärtet und geschliffen

### Montage

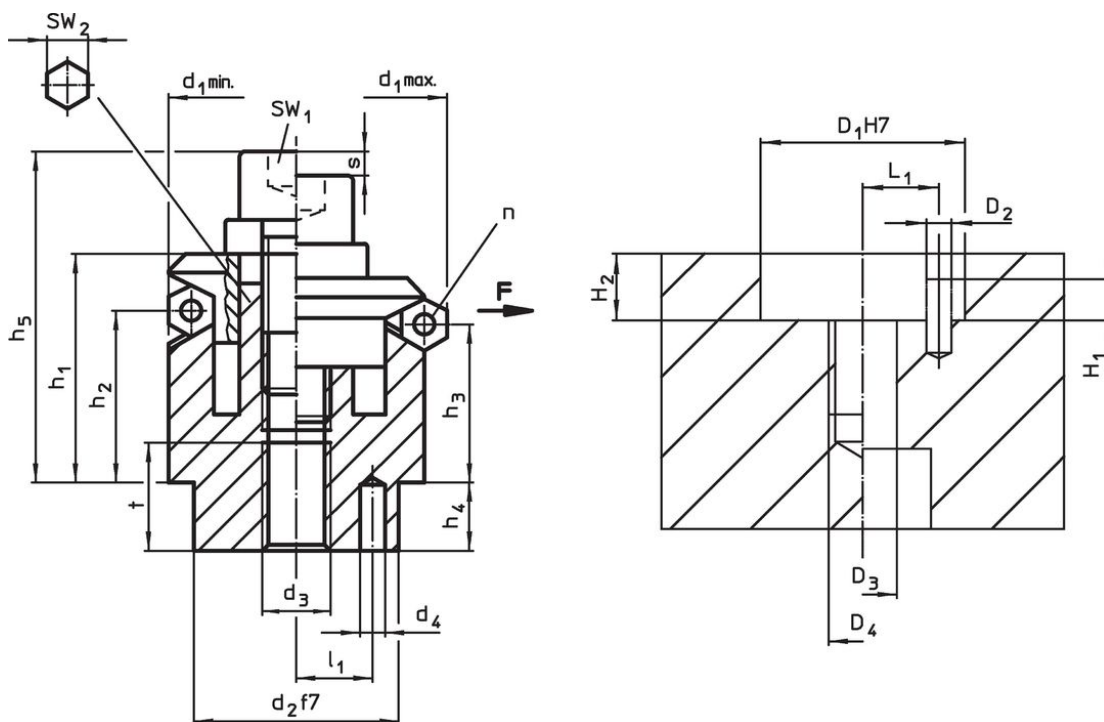
Montagehinweis für Montage von oben: Spannteller und Schraube abnehmen. Gewindestift von unten eindrehen und über innere SW<sub>2</sub> von oben anziehen. Weitere bzw. detaillierte Informationen finden sie in der Montage- und Bedienungsanleitung.

### Weiterführende Informationen

#### Weitere Produkte

- Zentrierspannelemente, mit Spannkugeln
- Zentrierspannelemente, mit Spannsegmenten, Bedienung von unten
- Zentrierspannelemente, mit Spannkugeln, Bedienung von unten

### Maßzeichnung



### Bestellinformationen

Abmessungen														Anzahl Segmente n	Hub s [mm]	SW		Spannkraft F max. [kN]	Anzugsdrehmoment max. [Nm]	Aufnahmebohrung						[g]	Art.-Nr.
d <sub>1</sub> min.	d <sub>1</sub> max.	d <sub>2</sub> f7	d <sub>3</sub>	d <sub>4</sub> +0,3 -1	h <sub>1</sub>	h <sub>2</sub>	h <sub>3</sub>	h <sub>4</sub>	h <sub>5</sub> -2	l <sub>1</sub> ±0,1	t	SW <sub>1</sub>	SW <sub>2</sub>			D <sub>1</sub> H7	D <sub>2</sub>			D <sub>3</sub>	D <sub>4</sub>	H <sub>1</sub>	H <sub>2</sub> +0,5	L <sub>1</sub> ±0,1			
[mm]																[mm]	[mm]			[mm]							
14,5	18,5	12	M4	2	14,3	9,8	8,6	5,5	19,3	4,5	6	3	2,3	3	5	3,5	5	12	2	4	M4	2	5,5	4,5	26	23340.0014	

## Anwendungsbeispiel



## Compliance

### RoHS-konform

Konform gemäß Richtlinie 2011/65/EU und Richtlinie 2015/863.

### Enthält keine SVHC-Stoffe

Keine SVHC Substanzen mit mehr als 0,1% w/w enthalten – SVHC Liste Stand 27.06.2024.

### Enthält keine Proposition 65 Stoffe

Keine Stoffe der Proposition 65 enthalten.

<https://www.P65Warnings.ca.gov/>

### Frei von Konfliktmineralien

Dieses Produkt enthält keine als "Konfliktmineralien" bezeichneten Stoffe wie Tantal, Zinn, Gold oder Wolfram aus der demokratischen Republik Kongo oder angrenzender Länder.