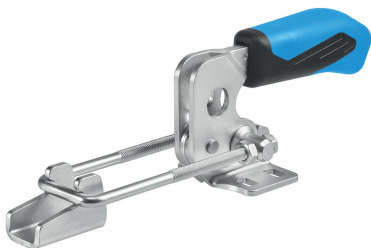


## Verschlussspanner • mit waagrechttem Fuß

23330.3005



### Produktbeschreibung

Die optimalen Kraft- und Bewegungsverhältnisse und die leichte Handhabung zeichnen die Kniehebelspanner aus und ermöglichen eine vielseitige Anwendung in vielen Bereichen. Die Kniehebelspanner werden aus hochwertigen Komponenten gefertigt und sind für einen wartungsfreien Dauereinsatz ausgelegt.

Ein ölbeständiger ergonomischer 2-Komponenten-Handgriff, mit griffiger, weicher Oberfläche und großer Handauflage, ermöglicht einen hohen Bedienkomfort.

### Werkstoff

#### Spanner

- Stahl, galvanisch verzinkt, passiviert

#### Niete

- Rostfreier Stahl

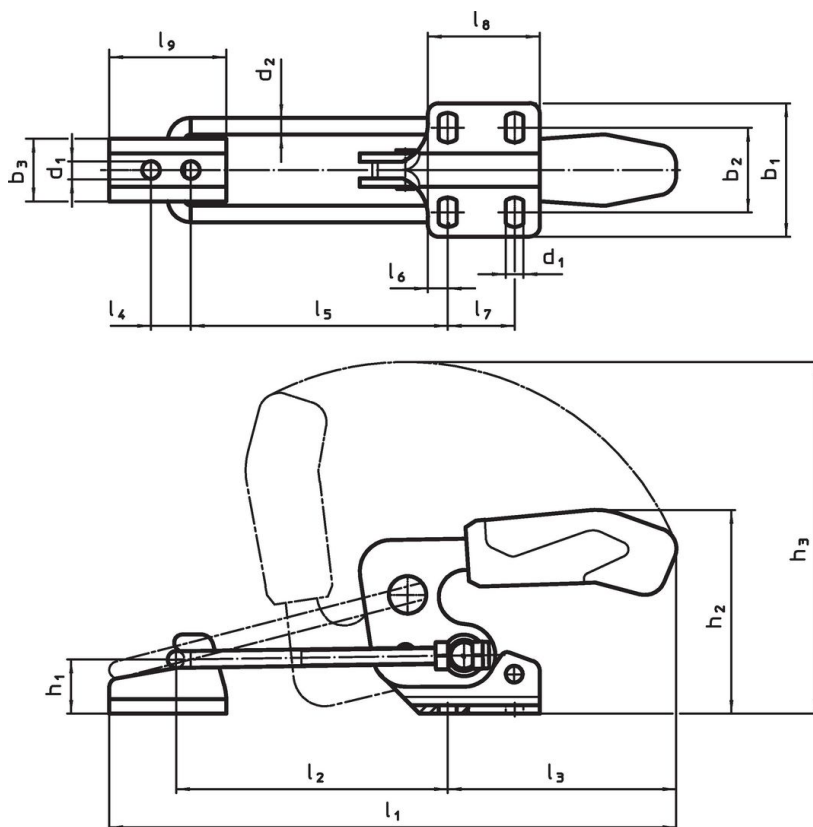
#### Griff

- Kunststoff

#### Gegenhalter

- Stahl, galvanisch verzinkt, passiviert



### Maßzeichnung



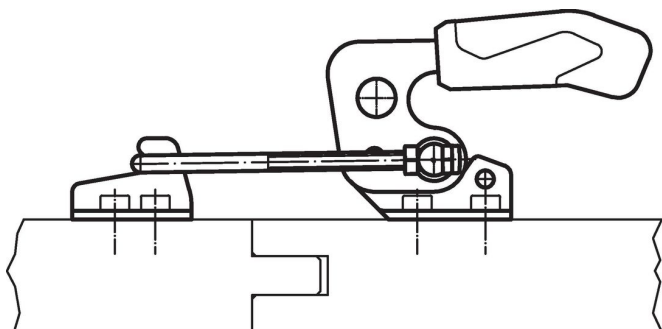
### Bestellinformationen

Nenn- größe	Abmessungen																			Halte- kraft F <sub>1</sub> [kN]	Temperaturbereich		Art.-Nr.			
	d <sub>1</sub>	d <sub>2</sub>	b <sub>1</sub>	b <sub>2</sub>	b <sub>3</sub>	h <sub>1</sub>	h <sub>2</sub>	h <sub>3</sub>	l <sub>1</sub>		l <sub>2</sub>		l <sub>3</sub>	l <sub>4</sub>	l <sub>5</sub>	l <sub>5</sub>	l <sub>6</sub>	l <sub>7</sub>	l <sub>8</sub>		l <sub>9</sub>	min.		max.	[g]	
									min.	max.	min.	max.														[°C]
Stahl	5	8,5	8	64,3	35 – 46	30	26	94,5	171,5	209	273	66	130	111	19	59	123	9,5	32	53,5	56	7	-10	80	821	23330.3005

## Zubehör

	Nenngröße	l <sub>9</sub> [mm]	b <sub>3</sub> [mm]	d <sub>1</sub> [mm]	l <sub>4</sub> [mm]	 [g]	Art.-Nr.
<b>Gegenhalter (Zubehör für Verschlussspanner), Stahl</b>							
	5	56	30	8,5	19	108	23330.9025

## Anwendungsbeispiel



## Compliance

### RoHS-konform

Konform gemäß Richtlinie 2011/65/EU und Richtlinie 2015/863.

### Enthält keine SVHC-Stoffe

Keine SVHC Substanzen mit mehr als 0,1% w/w enthalten – SVHC Liste Stand 27.06.2024.

### Enthält keine Proposition 65 Stoffe

Keine Stoffe der Proposition 65 enthalten.  
<https://www.P65Warnings.ca.gov/>

### Frei von Konfliktmineralien

Dieses Produkt enthält keine als "Konfliktmineralien" bezeichneten Stoffe wie Tantal, Zinn, Gold oder Wolfram aus der demokratischen Republik Kongo oder angrenzender Länder.