

Senkrechtspanner · mit waagrechttem Fuß und Sicherheitsverriegelung

23330.0603



Produktbeschreibung

Die optimalen Kraft- und Bewegungsverhältnisse und die leichte Handhabung zeichnen die Kniehebelspanner aus und ermöglichen eine vielseitige Anwendung in vielen Bereichen. Die Kniehebelspanner werden z. B. in der Metallindustrie zum Spannen beim Bohren, Schweißen, Biegen, Schleifen, Prüfen und Montieren oder in der Holz- und Kunststoffbearbeitung in Leim-, Bohr-, Schneid- und Fräsvorrichtungen eingesetzt.

Das Kniehebelprinzip des Schnellspanners ermöglicht eine weite und schnelle Öffnung des Spanners. Im entspannten Zustand ist eine völlige Freilegung und ungehinderte Entnahme des Werkstückes gewährleistet. Die hohe Übersetzung bringt bei geringer Handkraft hohe Spannkraft. Die Selbsthemmung in der Spannstellung verhindert das Öffnen des Spanners während der Bearbeitung.

Die Kniehebelspanner werden aus hochwertigen Komponenten gefertigt und sind für einen wartungsfreien Dauereinsatz ausgelegt.

Ein ölbeständiger ergonomischer 2-Komponenten-Handgriff, mit griffiger, weicher Oberfläche und großer Handauflage, ermöglicht einen hohen Bedienkomfort.

Die schnell verstellbaren Andrückschrauben sind mit einer Verliersicherung versehen.

Werkstoff

Spanner

- Stahl, galvanisch verzinkt, passiviert

Niete

- Rostfreier Stahl

Griff

- Kunststoff

Andrückschraube

- Stahl, vergütet, galvanisch verzinkt

Andrückkappe

- Gummi, schwarz

Kunststoffkappe

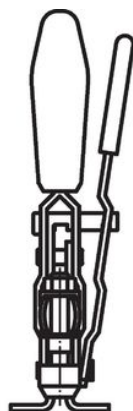
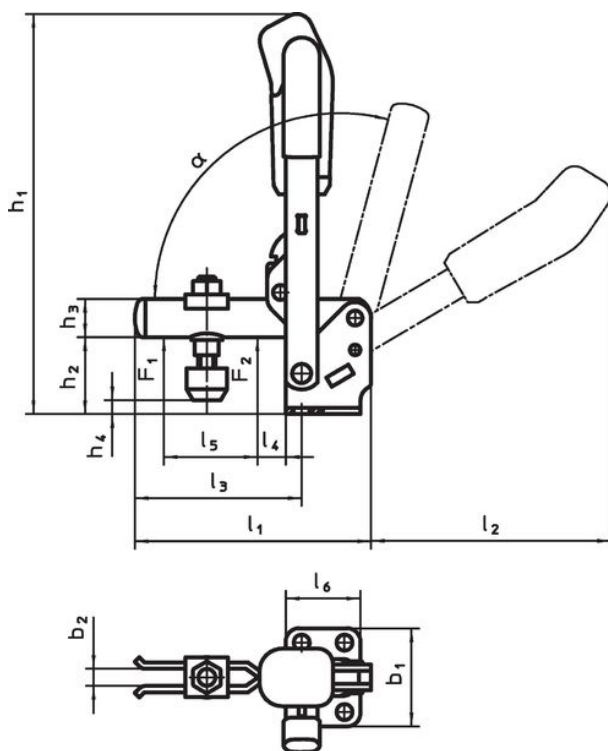
- PVC, schwarz

Weiterführende Informationen

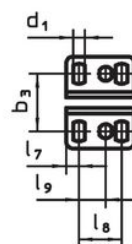
Verweise

Ersatz-Andrückschrauben sind als Zubehör im Onlineshop erhältlich.

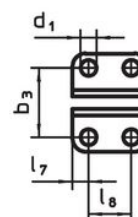
Maßzeichnung



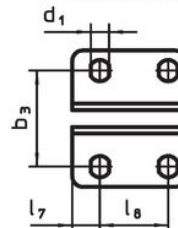
23330.0603



23330.0604




23330.0605



Bestellinformationen

Nenn- größe	Andrück- schraube	Abmessungen																	Halte- kraft		α	min. max.		Art.-Nr.		
		d ₁	b ₁	b ₂	b ₃	h ₁	h ₂	h ₃	h ₄ min.	h ₄ max.	l ₁	l ₂	l ₃	l ₄	l ₅	l ₆	l ₇	l ₈	l ₉	F ₁		F ₂	[kN]		[°C]	[g]
3	M6 x 35	5,5	43	6	23 - 31	139,5	23	12	-3	4,5	78	89	52	11	25	32	6	20	12,5	1	1,2	105°	-10	80	238	23330.0603

Zubehör

	d ₂ [mm]	[g]	Art.-Nr.
Andrückschraube (Ersatzteil für Kniehebelspanner)			
	M6 x 35	16	23330.9003

Compliance

RoHS-konform

Konform gemäß Richtlinie 2011/65/EU und Richtlinie 2015/863.

Enthält keine SVHC-Stoffe

Keine SVHC Substanzen mit mehr als 0,1% w/w enthalten – SVHC Liste Stand 23.01.2024.

Enthält keine Proposition 65 Stoffe

Keine Stoffe der Proposition 65 enthalten.

<https://www.P65Warnings.ca.gov/>

Frei von Konfliktmineralien

Dieses Produkt enthält keine als "Konfliktmineralien" bezeichneten Stoffe wie Tantal, Zinn, Gold oder Wolfram aus der demokratischen Republik Kongo oder angrenzender Länder.