

Spannbacken • für Schwimmspanner M 16

23320.0062



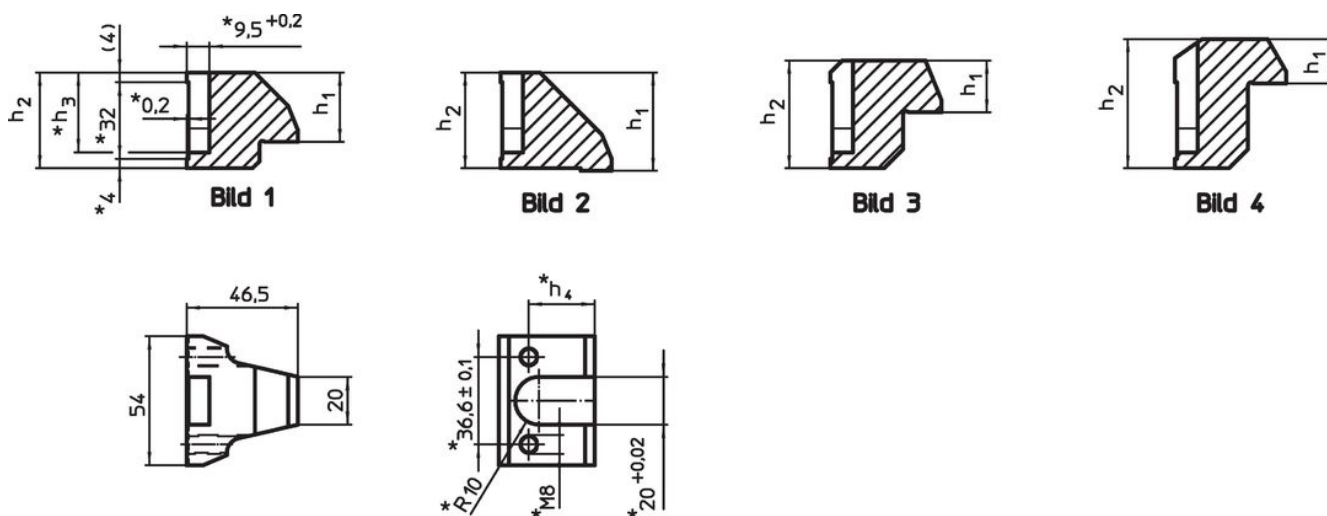
Produktbeschreibung

Die Spannbacken sind für den Schwimmspanner 23320.0016 verwendbar. Mit diesen Spannbacken kann der Spannungsbereich vergrößert bzw. verkleinert werden.

Werkstoff

- Einsatzstahl, nitriert, manganphosphatiert

Maßzeichnung

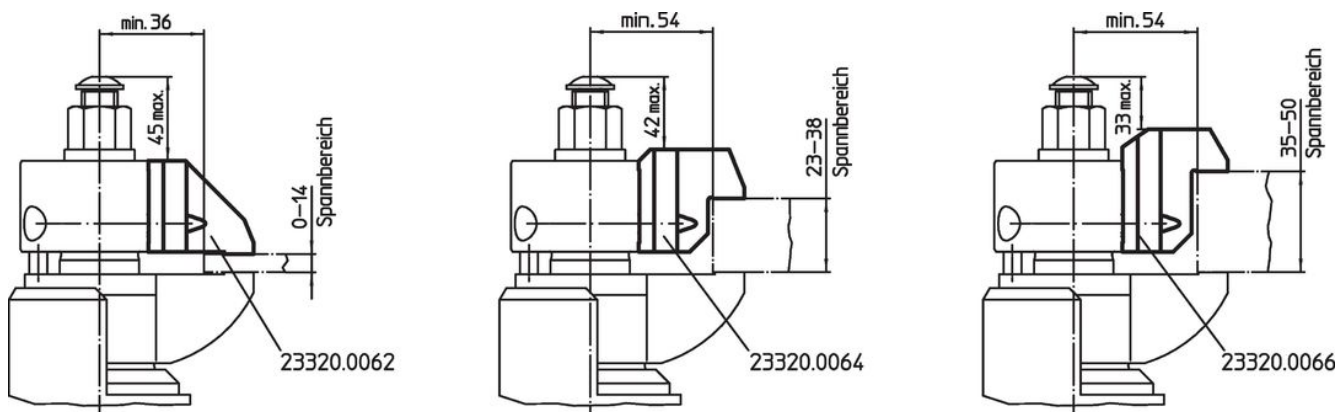


* Maße und Werkstoffangaben bei Sonderbacken beachten.

Bestellinformationen

Spannbereich [mm]	Abmessungen				[g]	Art.-Nr.
	h ₁	h ₂	h ₃ [mm]	h ₄		
obere Wechsel-Spannbacke – Bild 2						
0 – 14	41	40	33,3	27,6	380	23320.0062

Anwendungsbeispiel



Compliance

RoHS-konform

Konform gemäß Richtlinie 2011/65/EU und Richtlinie 2015/863.

Enthält keine SVHC-Stoffe

Keine SVHC Substanzen mit mehr als 0,1% w/w enthalten – SVHC Liste Stand 27.06.2024.

Enthält keine Proposition 65 Stoffe

Keine Stoffe der Proposition 65 enthalten.

<https://www.P65Warnings.ca.gov/>

Frei von Konfliktmineralien

Dieses Produkt enthält keine als "Konfliktmineralien" bezeichneten Stoffe wie Tantal, Zinn, Gold oder Wolfram aus der demokratischen Republik Kongo oder angrenzender Länder.