

## Spannbacken • für Schwimmspanner M 16

23320.0060



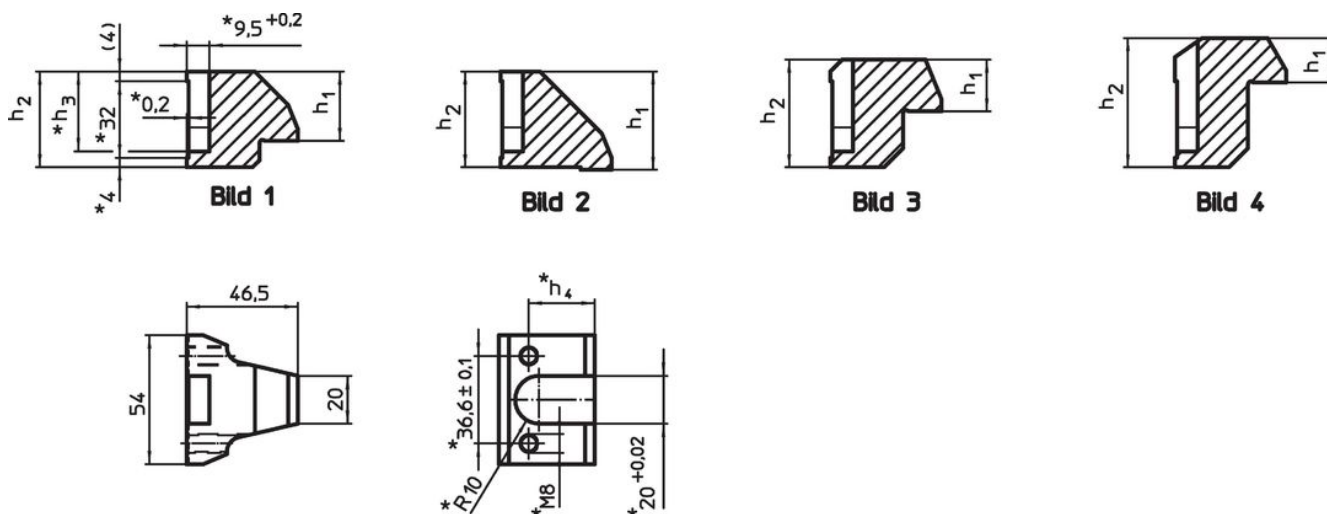
### Produktbeschreibung

Die Spannbacken sind für den Schwimmspanner 23320.0016 verwendbar. Mit diesen Spannbacken kann der Spannbereich vergrößert bzw. verkleinert werden.

### Werkstoff

- Einsatzstahl, nitriert, manganphosphatiert

### Maßzeichnung

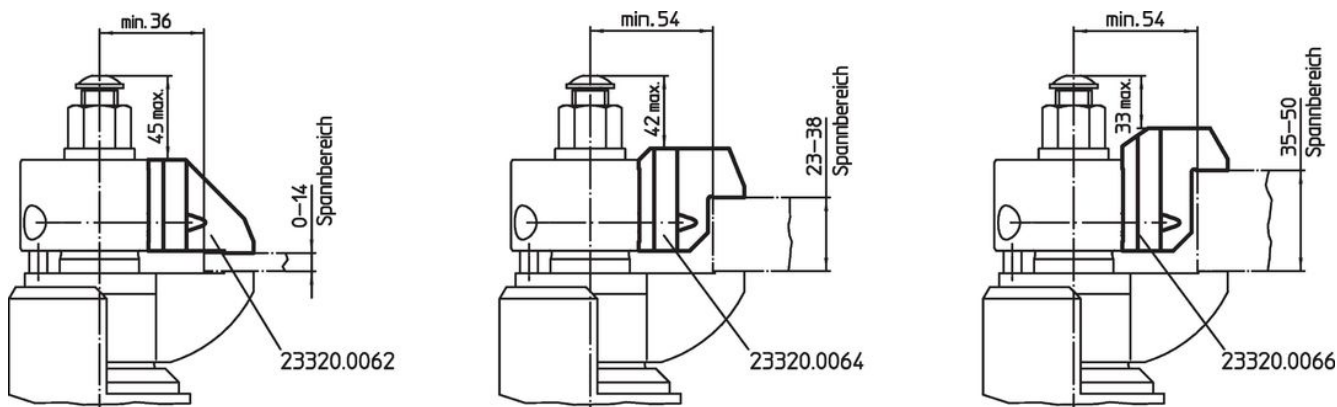


\* Maße und Werkstoffangaben bei Sonderbacken beachten.

### Bestellinformationen

| Spannbereich<br>[mm]                      | Abmessungen    |                |                        |                | [g] | Art.-Nr.   |
|---|----------------|----------------|------------------------|----------------|-----|------------|
|   | h <sub>1</sub> | h <sub>2</sub> | h <sub>3</sub><br>[mm] | h <sub>4</sub> |     |            |
| <b>obere Standard-Spannbacke – Bild 1</b> |                |                |                        |                |     |            |
| 10 – 25                                   | 29             | 40             | 33,3                   | 27,6           | 402 | 23320.0060 |

### Anwendungsbeispiel



## Compliance

### RoHS-konform

Konform gemäß Richtlinie 2011/65/EU und Richtlinie 2015/863.

### Enthält keine SVHC-Stoffe

Keine SVHC Substanzen mit mehr als 0,1% w/w enthalten – SVHC Liste Stand 27.06.2024.

### Enthält keine Proposition 65 Stoffe

Keine Stoffe der Proposition 65 enthalten.

<https://www.P65Warnings.ca.gov/>

### Frei von Konfliktmineralien

Dieses Produkt enthält keine als "Konfliktmineralien" bezeichneten Stoffe wie Tantal, Zinn, Gold oder Wolfram aus der demokratischen Republik Kongo oder angrenzender Länder.