

## Aufsitzspanner • schwenkbar, Größe 82,5 23310.0070



### Produktbeschreibung

Der Aufsitzspanner ist ein universelles mechanisches Spannelement für schnelles und komfortables Wechseln und Spannen von Werkstücken mittels von Hand schwenkbarer Spannpratze.

Die Spanner haben folgende Vorteile:

- Kompakte Bauweise
- Spannkraft bis max. 30 kN mittels Spannschraube SW 36
- Spannpratze 360° schwenkbar
- Spannhub 30 mm
- Spannhöhe max. 250 mm
- Integrierte Spannhöhenbegrenzung für sichere Funktionsweise
- Leichter und rascher Werkstückwechsel durch Wegschwenken der Spannpratze nach links oder rechts. Der Positionerring 23310.0351 ermöglicht eine stufenlose Einstellung und erlaubt eine punktgenaue Wiederholspannung.

### Werkstoff

- Einsatzstahl, einsatzgehärtet, brüniert und geschliffen

### Montage

Befestigung mit 4 Zylinderschrauben M 24 im Lochabstand 100 x 100 mm.

### Weiterführende Informationen

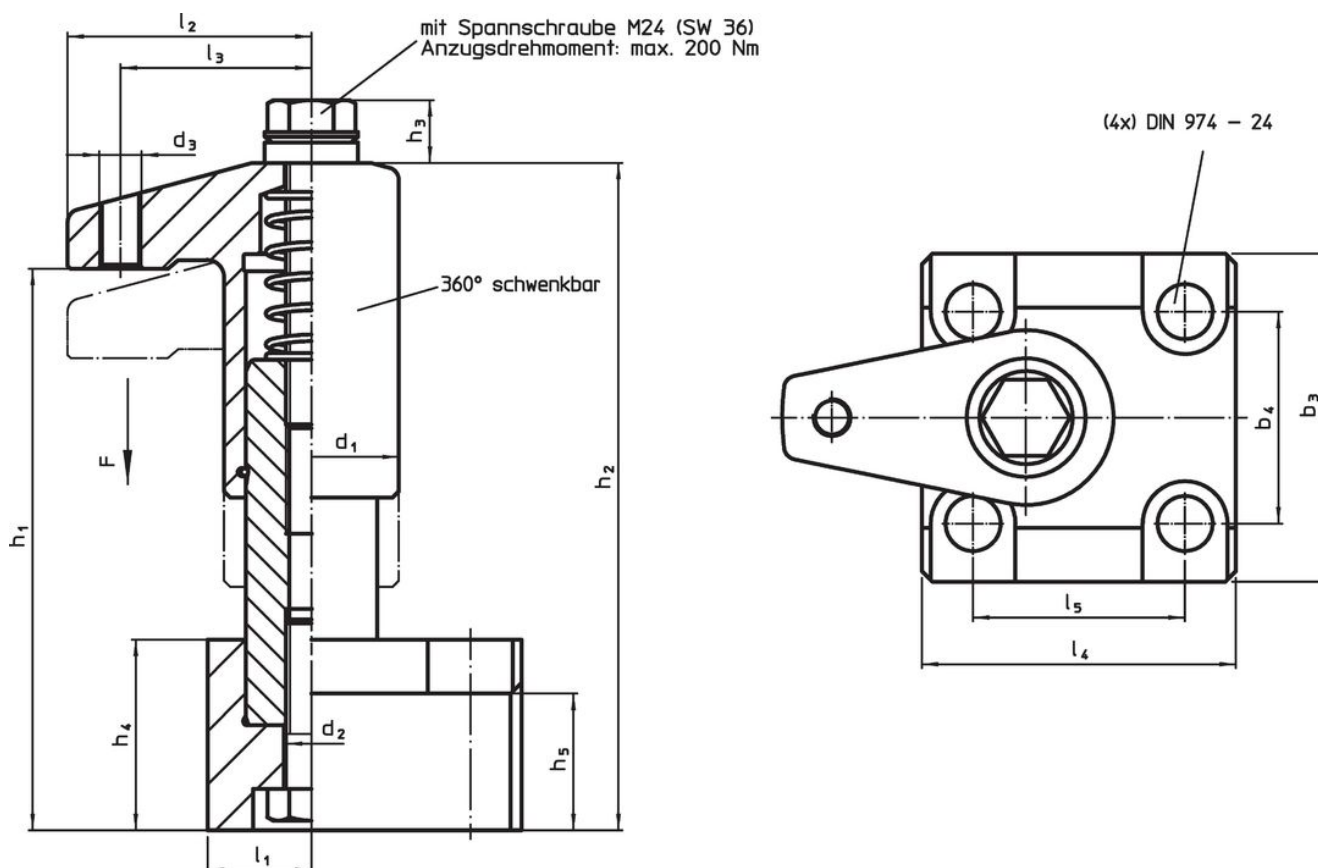
### Verweise

Die Spannhöhe kann durch Spanneinsätze, z.B. EH 22730., verringert werden.

### Weitere Produkte

- Positionierringe, für Aufsitzspanner
- Gabelschlüssel

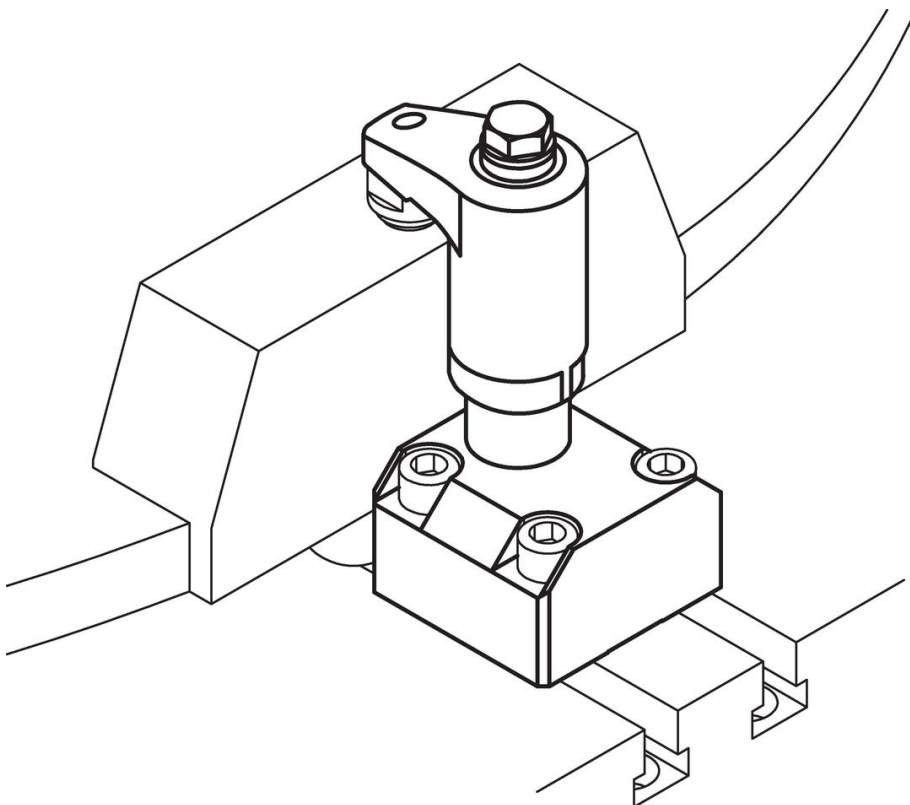
### Maßzeichnung



### Bestellinformationen

Abmessungen															Hub	Spann- kraft	Anzugs- dreh- moment max.	Art.-Nr.		
d <sub>1</sub>	b <sub>3</sub>	b <sub>4</sub>	d <sub>2</sub>	d <sub>3</sub>	d <sub>4</sub>	h <sub>1</sub>	h <sub>2</sub>	h <sub>3</sub>	h <sub>4</sub>	h <sub>5</sub>	l <sub>1</sub>	l <sub>2</sub>	l <sub>3</sub>	l <sub>4</sub>					l <sub>5</sub>	[mm]
82,5	155	100	M24	M20	49	220 – 250	300 – 330	30	90	65	49	115	91,5	148	100	30	30	200	21	23310.0070

### Anwendungsbeispiel



### Compliance

#### RoHS-konform

Konform gemäß Richtlinie 2011/65/EU und Richtlinie 2015/863.

#### Enthält keine SVHC-Stoffe

Keine SVHC Substanzen mit mehr als 0,1% w/w enthalten – SVHC Liste Stand 27.06.2024.

#### Enthält keine Proposition 65 Stoffe

Keine Stoffe der Proposition 65 enthalten.

<https://www.P65Warnings.ca.gov/>

#### Frei von Konfliktmineralien

Dieses Produkt enthält keine als "Konfliktmineralien" bezeichneten Stoffe wie Tantal, Zinn, Gold oder Wolfram aus der demokratischen Republik Kongo oder angrenzender Länder.