

Spannkralle 23290.0104



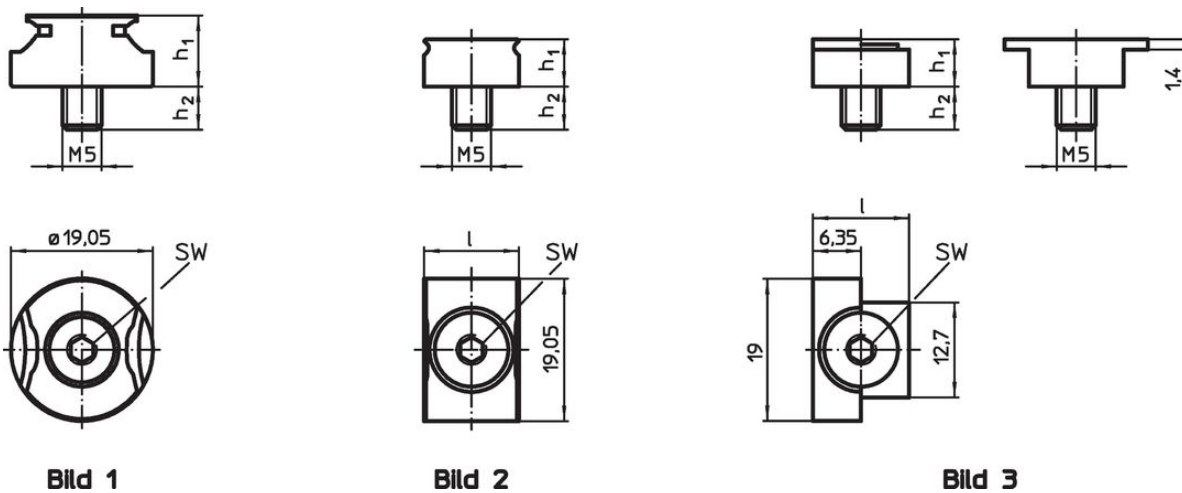
Produktbeschreibung

Die Spannkralle sind für den Einbau in Spannbacken und Vorrichtungen vorgesehen. Für den Einbau reicht eine Senkung bzw. eine Nut mit Gewindebohrung. Die scharfen Kanten der Spannkralle drücken sich in das Werkstück ein und verhindern seitliche und horizontale Bewegungen. Der Anschlag kann zur Positionierung von Werkstücken verwendet werden.

Werkstoff

- Stahl, gehärtet, brüniert

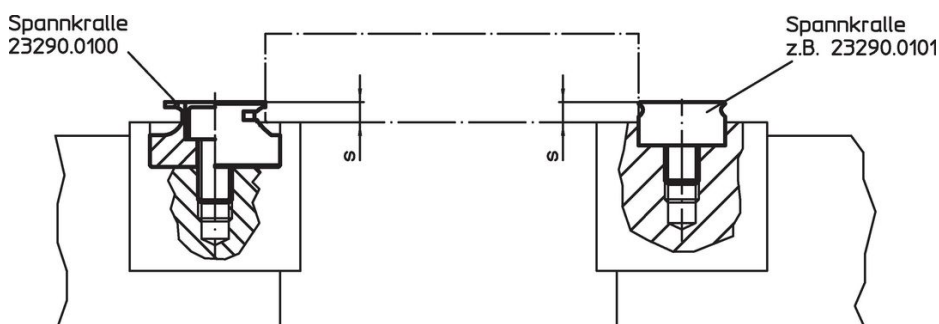
Maßzeichnung

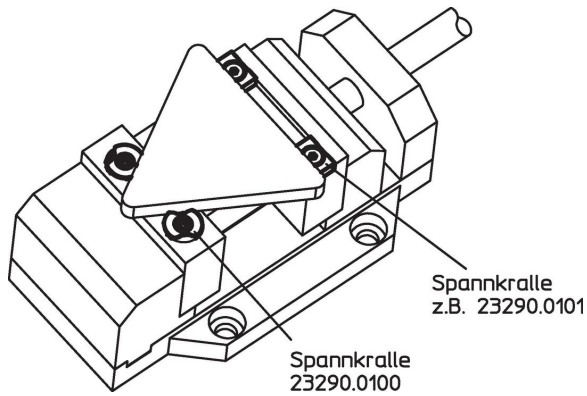


Bestellinformationen

l	Abmessungen		SW	[g]	Art.-Nr.
	h ₁	h ₂			
[mm]	[mm]	[mm]	[mm]	[g]	
Anschlag – Bild 3					
12,7	6,35	6	3	9,5	23290.0104

Anwendungsbeispiel





Compliance

RoHS-konform

Konform gemäß Richtlinie 2011/65/EU und Richtlinie 2015/863.

Enthält keine SVHC-Stoffe

Keine SVHC Substanzen mit mehr als 0,1% w/w enthalten – SVHC Liste Stand 27.06.2024.

Enthält keine Proposition 65 Stoffe

Keine Stoffe der Proposition 65 enthalten.
<https://www.P65Warnings.ca.gov/>

Frei von Konfliktmineralien

Dieses Produkt enthält keine als "Konfliktmineralien" bezeichneten Stoffe wie Tantal, Zinn, Gold oder Wolfram aus der demokratischen Republik Kongo oder angrenzender Länder.