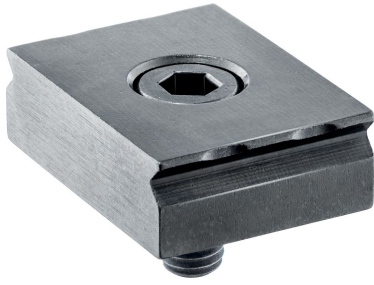


## Spannkralen 23290.0103



### Produktbeschreibung

Die Spannkralen sind für den Einbau in Spannbacken und Vorrichtungen vorgesehen. Für den Einbau reicht eine Senkung bzw. eine Nut mit Gewindebohrung. Die scharfen Kanten der Spannkralen drücken sich in das Werkstück ein und verhindern seitliche und horizontale Bewegungen. Der Anschlag kann zur Positionierung von Werkstücken verwendet werden.

### Werkstoff

- Stahl, gehärtet, brüniert

### Maßzeichnung

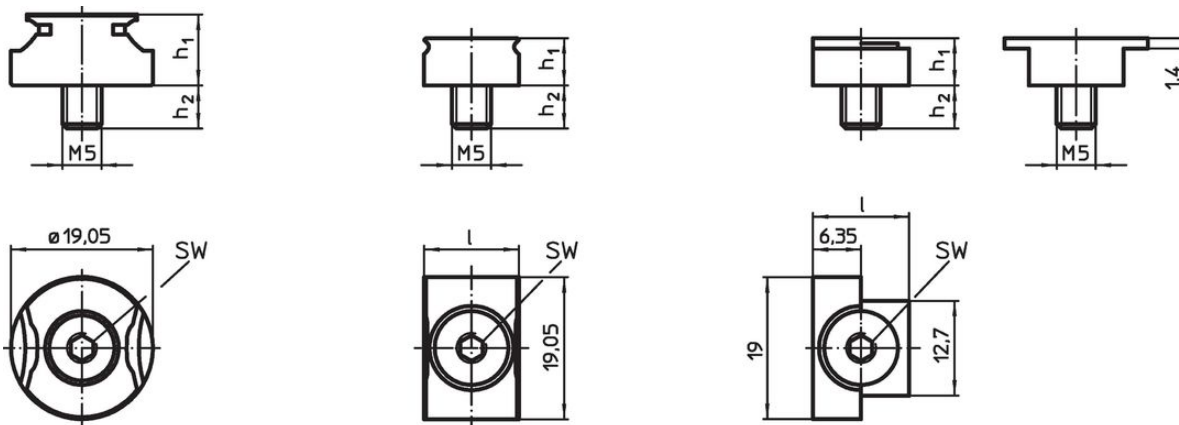


Bild 1

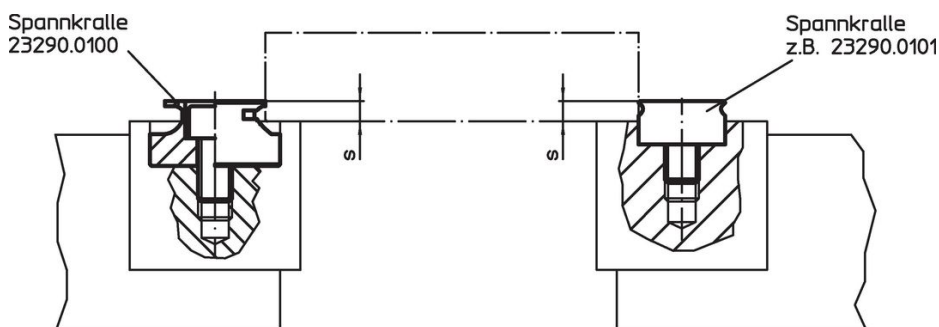
Bild 2

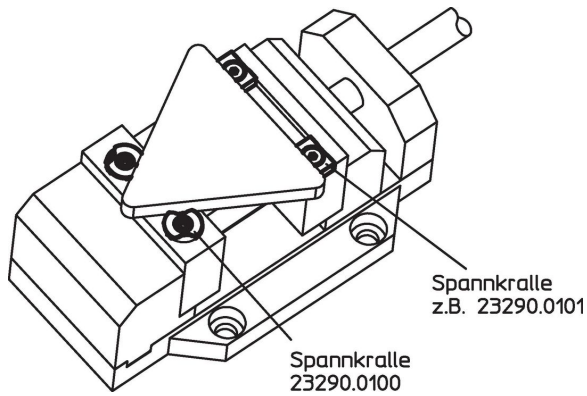
Bild 3

### Bestellinformationen

l	h <sub>1</sub>	Abmessungen		s	SW	g	Art.-Nr.
		h <sub>2</sub>	[mm]				
<b>Spannkralle – Bild 2</b>							
25,4	7,92	8,1		1,5 – 3	3	31	23290.0103

### Anwendungsbeispiel





## Compliance

### RoHS-konform

Konform gemäß Richtlinie 2011/65/EU und Richtlinie 2015/863.

### Enthält keine SVHC-Stoffe

Keine SVHC Substanzen mit mehr als 0,1% w/w enthalten – SVHC Liste Stand 27.06.2024.

### Enthält keine Proposition 65 Stoffe

Keine Stoffe der Proposition 65 enthalten.  
<https://www.P65Warnings.ca.gov/>

### Frei von Konfliktmineralien

Dieses Produkt enthält keine als "Konfliktmineralien" bezeichneten Stoffe wie Tantal, Zinn, Gold oder Wolfram aus der demokratischen Republik Kongo oder angrenzender Länder.