

Anschlagstücke · zylindrisch

23280.0116



Produktbeschreibung

Durch linienförmige Anlage ist ein schnelles und genaues Ausrichten der Werkstücke möglich. Die zylindrische Form erleichtert die Festlegung der 0-Punkt-Koordinate. Die kurze, auf $\pm 0,01$ mm Höhentoleranz geschliffene Ausführung kann auch als Auflage verwendet werden.

Werkstoff

Anschlagstück

- Stahl, einsatzgehärtet, geschliffen

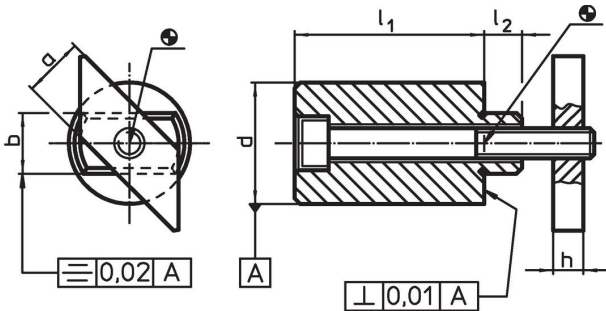
Halteplatte

- Stahl, brüniert

Schraube

- Stahl, Güte 8.8 (ISO 4762)

Maßzeichnung



Bestellinformationen

Nutennenmaß	Abmessungen						Schraube ISO 4762	[g]	Art.-Nr.
	l_1 $\pm 0,01$	a -0.6	b h6	d $\pm 0,01$	h	l_2			
[mm]			[mm]				[mm]		
16	25	16	16	32	8	10	M8 x 45	221	23280.0116

Anwendungsbeispiel



Compliance

RoHS-konform

Enthält Blei – Konform gemäß den Ausnahmen 6a / 6b / 6c.

Enthält SVHC-Stoffe >0,1% w/w

Enthält Blei – SVHC Liste [REACH] Stand 27.06.2024.

Enthält Proposition 65 Stoffe



Blei kann bei Exposition zu Krebs und Fortpflanzungsschäden führen.

<https://www.P65Warnings.ca.gov/>

Frei von Konfliktmineralien

Dieses Produkt enthält keine als "Konfliktmineralien" bezeichneten Stoffe wie Tantal, Zinn, Gold oder Wolfram aus der demokratischen Republik Kongo oder angrenzender Länder.