

## Spiralspanner 23271.0010



### Produktbeschreibung

Der Spiralspanner ermöglicht ein Spannen mit Niederzugeffekt an verschiedenen Werkstückformen bei geringer Bauhöhe.

### Werkstoff

- Einsatzstahl, einsatzgehärtet und blau verzinkt

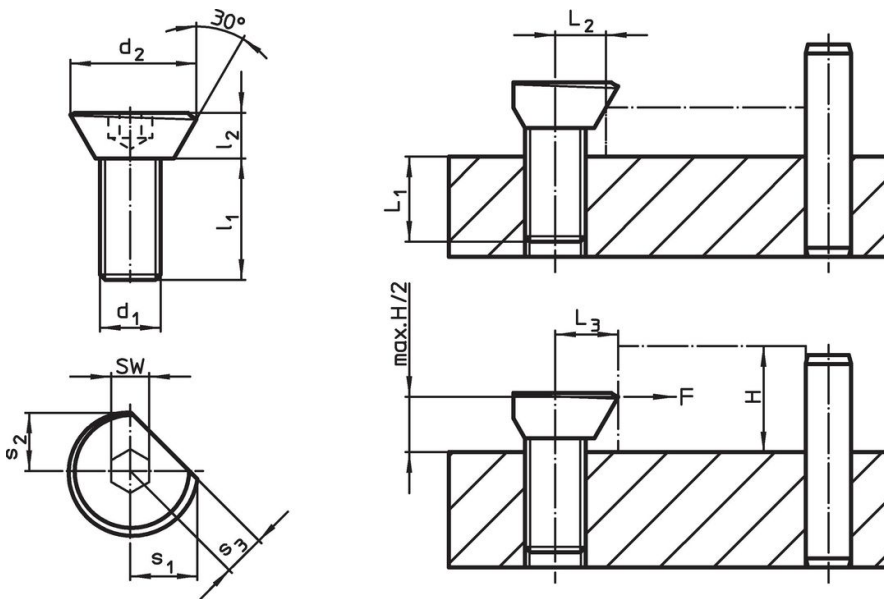
### Montage

1. Gewinde im entsprechenden Abstand  $L_2$  bzw.  $L_3$  zum Werkstück fertigen.
2. Spiralspanner auf die erforderliche Höhe einschrauben und mit der flachen Seite zum Werkstück stellen.
3. Werkstück einlegen und Spanschraube über den Innensechskant anziehen. Mit etwa 1/3 Umdrehung ist die Spannung realisiert.

Die Gewindebohrung ist regelmäßig zu schmieren.

Die Drehbewegung beim Spannen muss stets in Richtung der Anschläge ausgeführt werden, um ein Wegdrehen des Werkstücks von den Anschlägen zu verhindern.

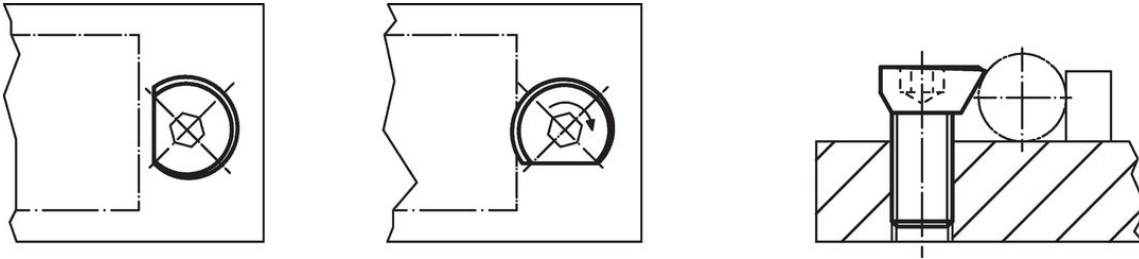
### Maßzeichnung



### Bestellinformationen

Abmessungen							$L_1$	$L_2$	$L_3$	SW	Spannkraft	Anzugs-	Art.-Nr.	
$d_1$	$d_2$	$l_1$	$l_2$	$s_1$	$s_2$	$s_3$			$\pm 0,2$		max.	drehmoment		
[mm]							[mm]	[mm]	[mm]	[mm]	[kN]	max.		[Nm]
M10	20,9	20	7	11,1	9,4	6,5	10	8,3	9,8	6	4	30	20	23271.0010

## Anwendungsbeispiel



## Compliance

Enthält Blei – Konform gemäß den Ausnahmen 6a / 6b / 6c.

Enthält SVHC-Stoffe >0,1% w/w

Enthält Blei – SVHC Liste [REACH] Stand 27.06.2024.

Enthält Proposition 65 Stoffe



Blei kann bei Exposition zu Krebs und Fortpflanzungsschäden führen.  
<https://www.P65Warnings.ca.gov/>