

Spiralspanner 23271.0006



Produktbeschreibung

Der Spiralspanner ermöglicht ein Spannen mit Niederzugeffekt an verschiedenen Werkstückformen bei geringer Bauhöhe.

Werkstoff

- Einsatzstahl, einsatzgehärtet und blau verzinkt

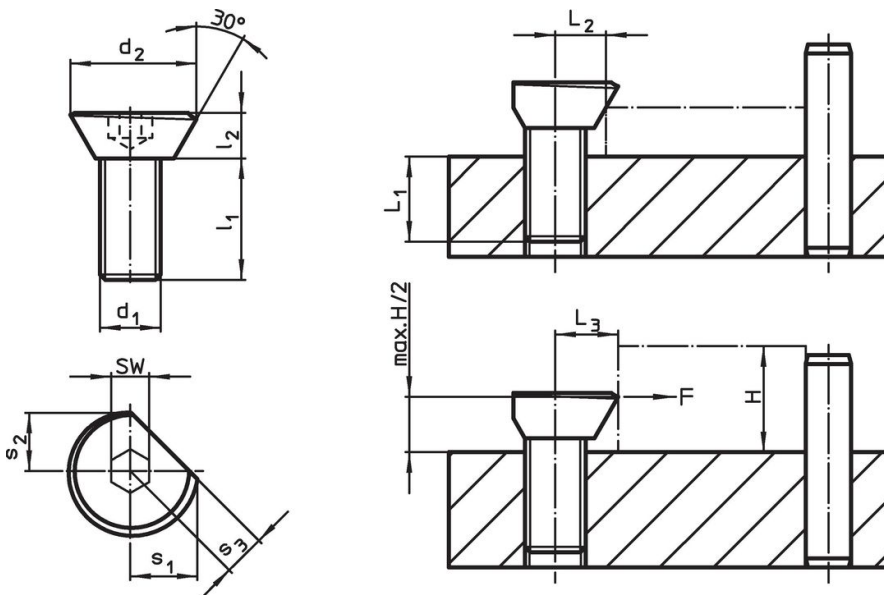
Montage

- Gewinde im entsprechenden Abstand L_2 bzw. L_3 zum Werkstück fertigen.
- Spiralspanner auf die erforderliche Höhe einschrauben und mit der flachen Seite zum Werkstück stellen.
- Werkstück einlegen und Spanschraube über den Innensechskant anziehen. Mit etwa 1/3 Umdrehung ist die Spannung realisiert.

Die Gewindebohrung ist regelmäßig zu schmieren.

Die Drehbewegung beim Spannen muss stets in Richtung der Anschläge ausgeführt werden, um ein Wegdrehen des Werkstücks von den Anschlägen zu verhindern.

Maßzeichnung



Bestellinformationen

Abmessungen							L_1	L_2	L_3	SW	Spannkraft max.	Anzugs- drehmoment max.	Art.-Nr.	
d_1	d_2	l_1	l_2	s_1	s_2	s_3	[mm]	[mm]	$\pm 0,2$ [mm]	[mm]	[kN]	[Nm]		[g]
M6	13,5	12	5	7,1	6,1	4,5	6	5,4	6,4	4	0,3	4,5	4,9	23271.0006

Anwendungsbeispiel



Compliance

Enthält Blei – Konform gemäß den Ausnahmen 6a / 6b / 6c.

Enthält SVHC-Stoffe >0,1% w/w

Enthält Blei – SVHC Liste [REACH] Stand 27.06.2024.

Enthält Proposition 65 Stoffe



Blei kann bei Exposition zu Krebs und Fortpflanzungsschäden führen.
<https://www.P65Warnings.ca.gov/>