

Exzenter-Spannklemmen • mit Nutenstein

23270.0418



Produktbeschreibung

Mit den Exzenter-Spannklemmen kann eine einfache und schnelle Werkstückspannung direkt auf dem Maschinentisch oder einer Aufspannplatte mit T-Nuten realisiert werden.

Diese Exzenter-Spannklemmen mit Nutenstein werden mit einem Gewindestift in einer T-Nut, beispielsweise des Maschinentisches, arretiert. Die Spannung erfolgt über die Spanschraube mit Exzenterkopf. Der Grundkörper aus Messing gewährleistet eine schonende und zugleich sichere Klemmung.

Die Exzenter-Spannklemmen mit Nutenstein zeichnen sich durch folgende Eigenschaften aus:

- Grundkörper aus Messing für materialschonendes Spannen
- schnelles Klemmen durch Spanschraube mit Exzenterkopf
- hohe Spannkraft wird erzielt
- niedrige Bauweise ermöglicht die Bearbeitung von flachen Werkstücken
- die kompakte Bauweise ermöglichen platzsparende Mehrfachaufspannungen

Werkstoff

Exzentrerschraube

- Stahl

Gewindestift

- Stahl, brüniert

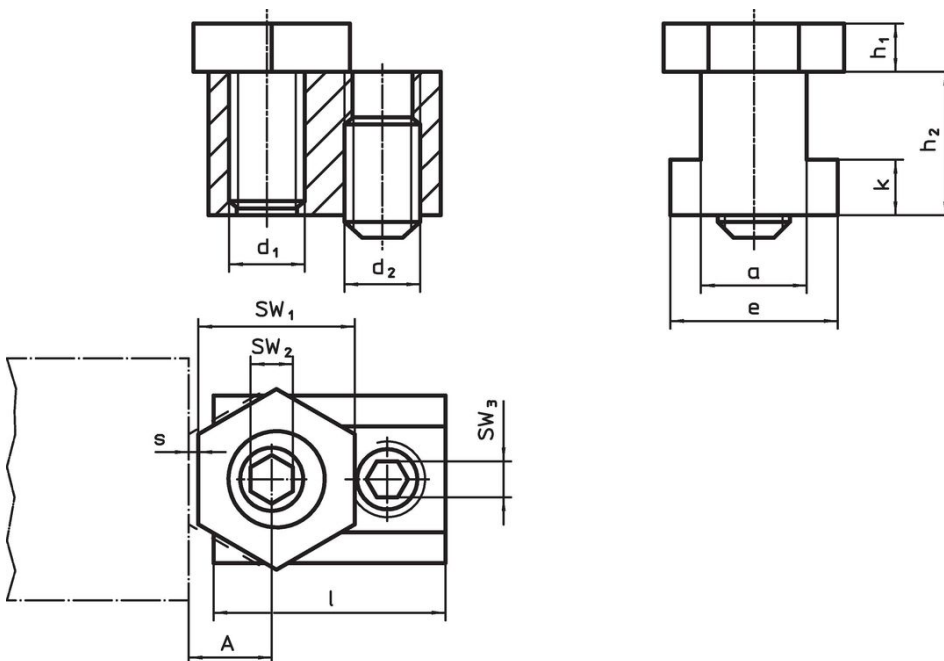
Grundkörper

- Messing

Nutenstein

- Stahl, gehärtet, brüniert

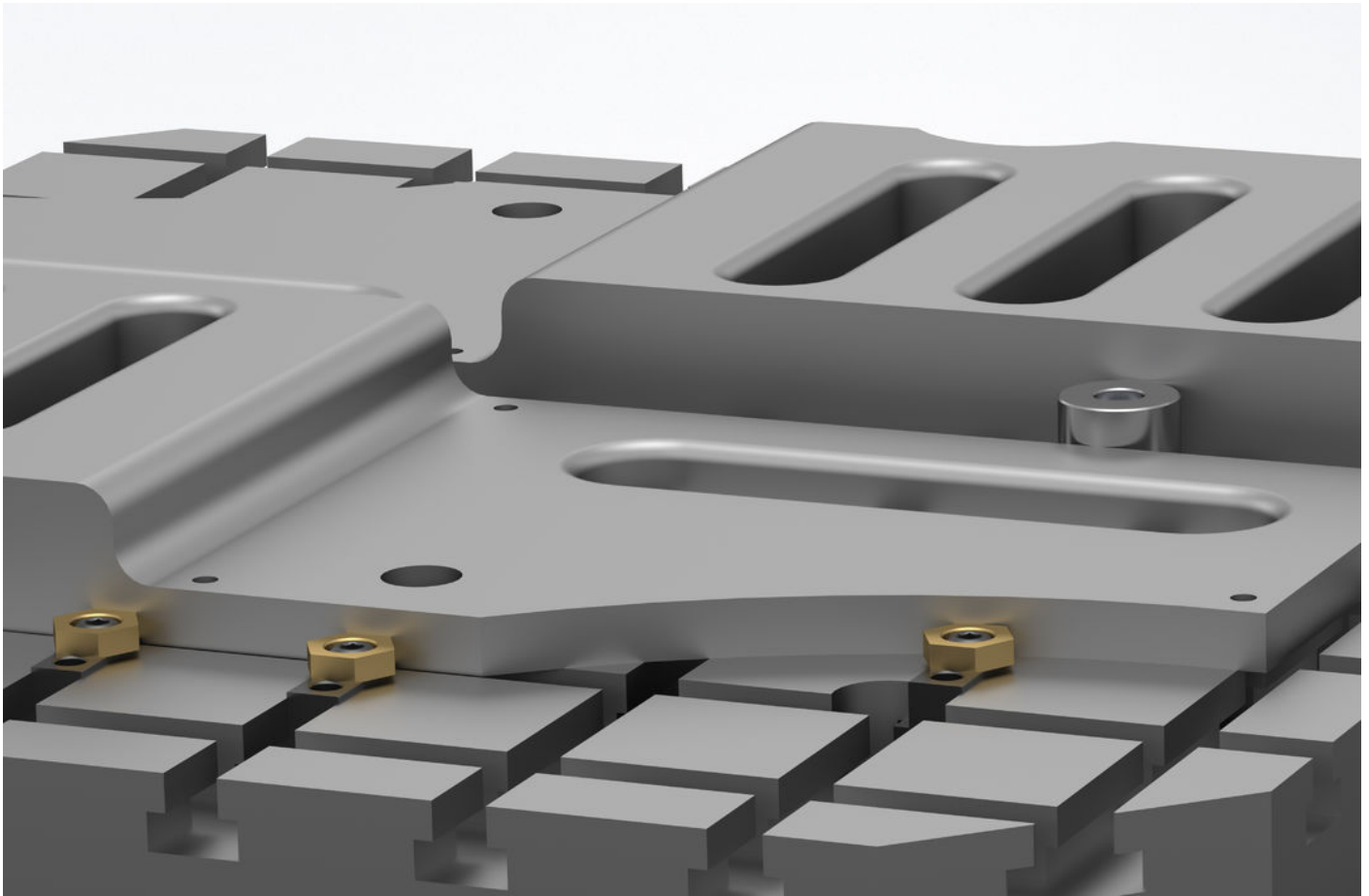
Maßzeichnung



Bestellinformationen

Nuten-nenn- maß	Abmessungen								A	SW			Spannkraft max.	Anzugs- dreh- moment SW ₂ max.	Anzugs- dreh- moment SW ₃ max.	Art.-Nr.	
	d ₁	a	e	h ₁	h ₂	k	s	l		SW ₁	SW ₂	SW ₃					
[mm]	[mm]								[mm]	[mm]			[kN]	[Nm]	[Nm]	[g]	
18	M12	17,7	28,5	9,5	28,5	10,5	2,5	34,7	12,7	25,4	8	6	9	75	55	190	23270.0418

Anwendungsbeispiel



Compliance

Konform gemäß Richtlinie 2011/65/EU und Richtlinie 2015/863.

Keine SVHC Substanzen mit mehr als 0,1% w/w enthalten – SVHC Liste Stand 27.06.2024.

Keine Stoffe der Proposition 65 enthalten.
<https://www.P65Warnings.ca.gov/>