

Exzenter-Spannklemmen

23270.0306



Produktbeschreibung

Exzenter-Spannklemme mit hoher Klemmkraft für niedrige Spannhöhen. Der Grundkörper aus Messing gewährleistet eine schonende und zugleich sichere Klemmung.

Werkstoff

Exzenter-Schraube

- Rostfreier Stahl

Grundkörper

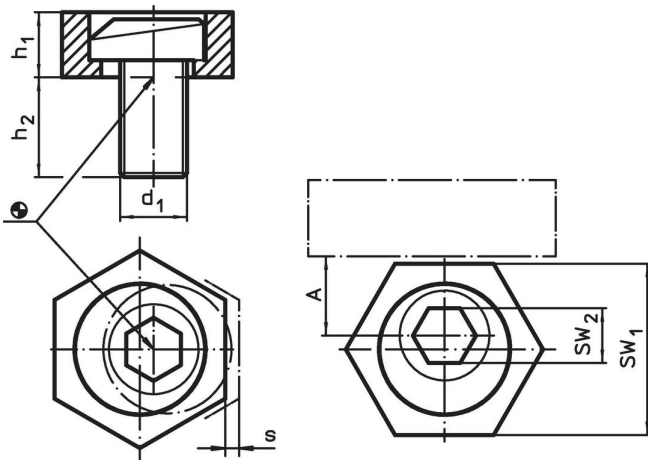
- Rostfreier Stahl

Weiterführende Informationen

Hinweise

Der Kopf der Exzenter-Schraube kann gering aus dem Grundkörper (h_1) herausragen.

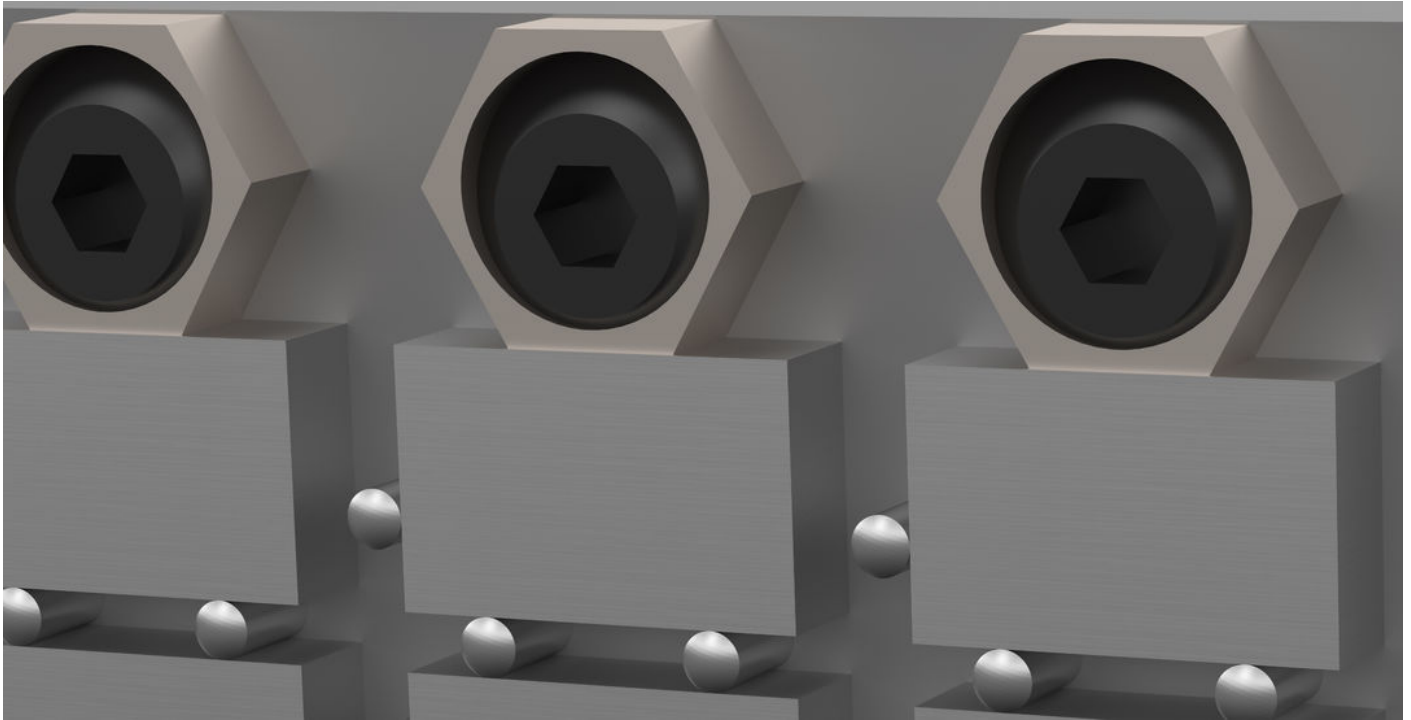
Maßzeichnung



Bestellinformationen

d ₁	Abmessungen			A	SW		Spannkraft max. [kN]	Anzugs- dreh- moment max. [Nm]	[g]	Art.-Nr.
	h ₁	h ₂	s		SW ₁	SW ₂				
Rostfreier Stahl										
M6	4,8	11,2	1	7,8	15,86	4	3,4	10	10	23270.0306

Anwendungsbeispiel



Compliance

RoHS-konform

Konform gemäß Richtlinie 2011/65/EU und Richtlinie 2015/863.

Enthält keine SVHC-Stoffe

Keine SVHC Substanzen mit mehr als 0,1% w/w enthalten – SVHC Liste Stand 27.06.2024.

Enthält keine Proposition 65 Stoffe

Keine Stoffe der Proposition 65 enthalten.
<https://www.P65Warnings.ca.gov/>

Frei von Konfliktmineralien

Dieses Produkt enthält keine als "Konfliktmineralien" bezeichneten Stoffe wie Tantal, Zinn, Gold oder Wolfram aus der demokratischen Republik Kongo oder angrenzender Länder.