

Exzenter-Krallenscheiben

23270.0216



Produktbeschreibung

Die Exzenter-Krallenscheiben sind besonders für das Spannen von Rohteilen z. B. Sägeabschnitte, Guss- und Schmiedeteile geeignet.

Werkstoff

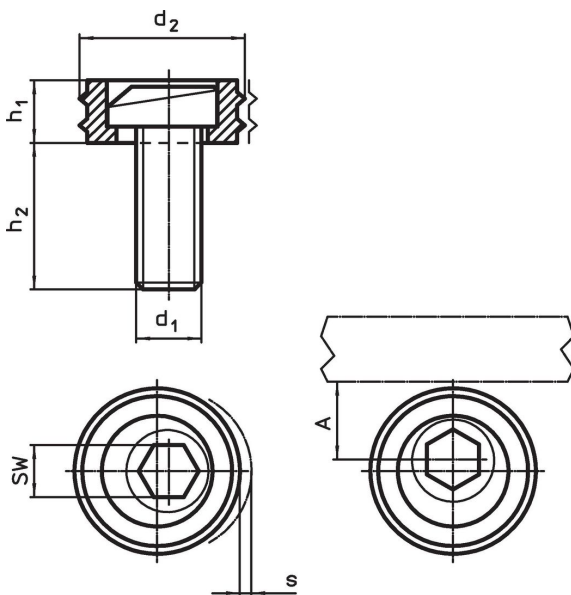
Exzenter-schraube

- Stahl


Grundkörper

- Stahl, einsatzgehärtet

Maßzeichnung



Bestellinformationen

| d ₁ | d ₂ | Abmessungen | | | A | SW | Spannkraft max. | Anzugs- dreh- moment max. |  | Art.-Nr. |
|----------------|----------------|----------------|----------------|-----|------|------|--------------------|------------------------------------|---|------------|
| | | h ₁ | h ₂ | s | | | | | | |
| | | [mm] | | | [mm] | [mm] | [kN] | [Nm] | [g] | |
| M16 | 30,1 | 12,7 | 26,8 | 2,5 | 15 | 12 | 26,7 | 135 | 92 | 23270.0216 |

Anwendungsbeispiel



Compliance

Konform gemäß Richtlinie 2011/65/EU und Richtlinie 2015/863.

Keine SVHC Substanzen mit mehr als 0,1% w/w enthalten – SVHC Liste Stand 27.06.2024.

Keine Stoffe der Proposition 65 enthalten.
<https://www.P65Warnings.ca.gov/>