

## Exzenter-Krallenscheiben

23270.0212



### Produktbeschreibung

Die Exzenter-Krallenscheiben sind besonders für das Spannen von Rohteilen z. B. Sägeabschnitte, Guss- und Schmiedeteile geeignet.

### Werkstoff

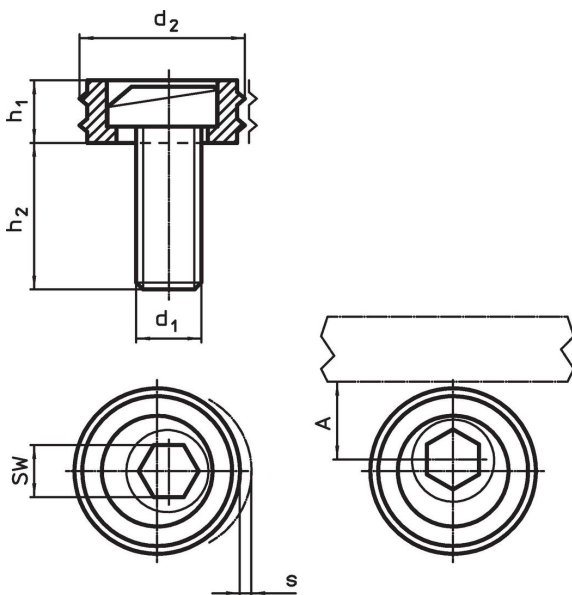
#### Exzenter-Schraube

- Stahl


#### Grundkörper

- Stahl, einsatzgehärtet

### Maßzeichnung



### Bestellinformationen

d <sub>1</sub>	d <sub>2</sub>	Abmessungen				A	SW	Spannkraft max.	Anzugs- dreh- moment max.		Art.-Nr.
		h <sub>1</sub>	h <sub>2</sub>	s	[mm]						
M12	25,4	9,6	22,5	2	12,7	8	17,8	88	41	23270.0212	

## Anwendungsbeispiel



## Compliance

Konform gemäß Richtlinie 2011/65/EU und Richtlinie 2015/863.

Keine SVHC Substanzen mit mehr als 0,1% w/w enthalten – SVHC Liste Stand 27.06.2024.

Keine Stoffe der Proposition 65 enthalten.  
<https://www.P65Warnings.ca.gov/>