

Exzenter-Spannklemmen

23270.0112



Produktbeschreibung

Exzenter-Spannklemme mit hoher Klemmkraft für niedrige Spannhöhen. Der Grundkörper aus Messing gewährleistet eine schonende und zugleich sichere Klemmung.

Werkstoff

Exzenter-schraube

- Stahl

Grundkörper

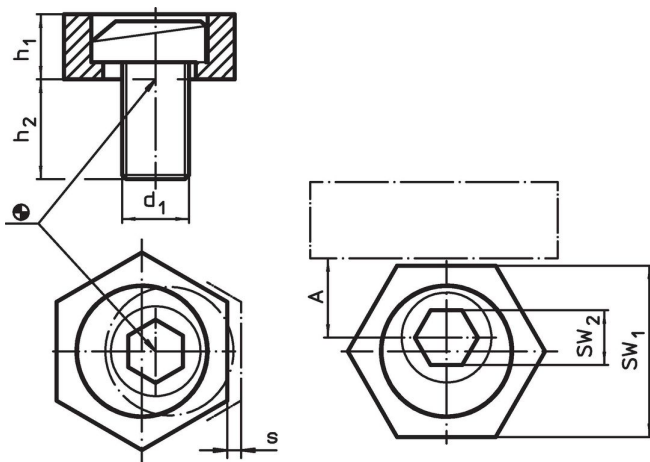
- Messing

Weiterführende Informationen

Hinweise

Der Kopf der Exzenter-schraube kann gering aus dem Grundkörper (h_1) herausragen.

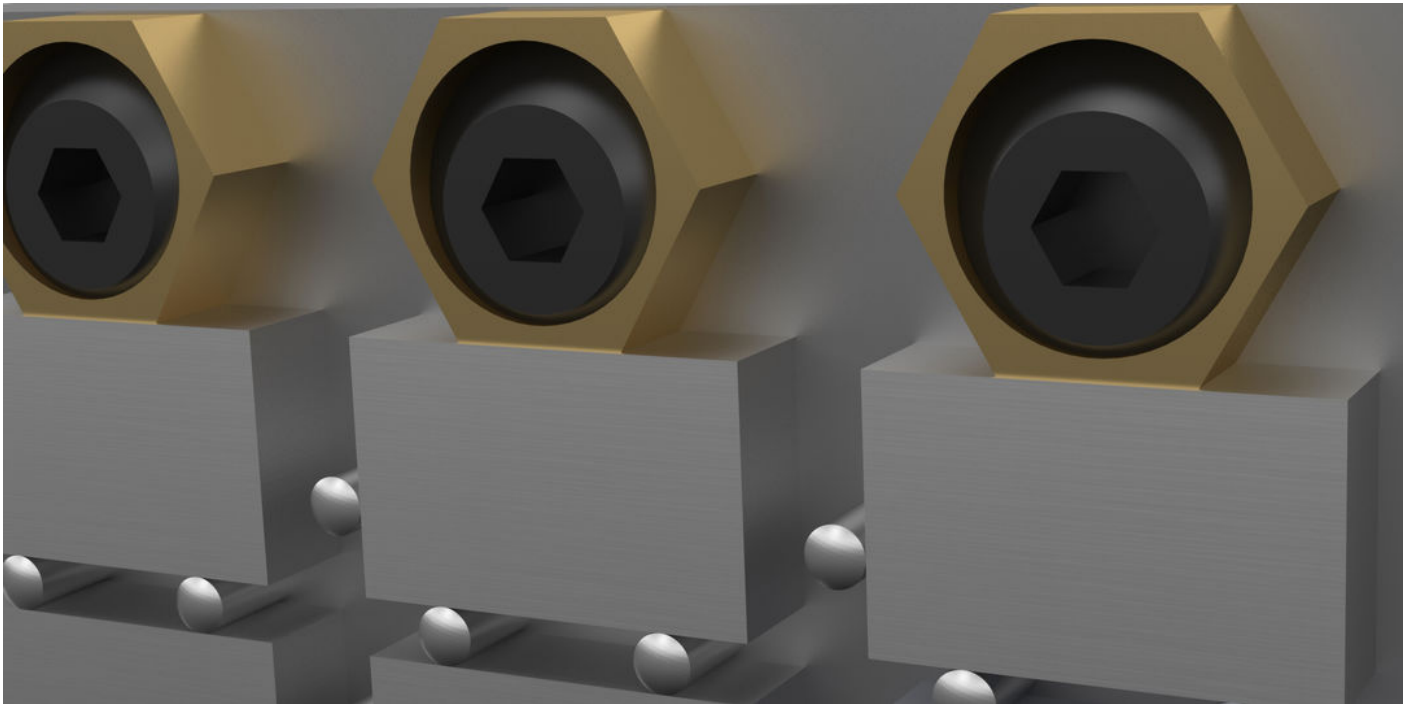
Maßzeichnung



Bestellinformationen

| d ₁ | Abmessungen | | | | A | SW | | Spannkraft max. [kN] | Anzugs- dreh- moment max. [Nm] | g | Art.-Nr. |
|----------------|----------------|----------------|---|------|------|-----------------|-----------------|----------------------------|--|------------|----------|
| | h ₁ | h ₂ | s | [mm] | | SW ₁ | SW ₂ | | | | |
| Messing | | | | | | | | | | | |
| M12 | 9,5 | 22,8 | 2 | 12,7 | 25,4 | 8 | 9 | 75 | 54 | 23270.0112 | |

Anwendungsbeispiel



Compliance

RoHS-konform

Konform gemäß Richtlinie 2011/65/EU und Richtlinie 2015/863.

Enthält keine SVHC-Stoffe

Keine SVHC Substanzen mit mehr als 0,1% w/w enthalten – SVHC Liste Stand 27.06.2024.

Enthält keine Proposition 65 Stoffe

Keine Stoffe der Proposition 65 enthalten.
<https://www.P65Warnings.ca.gov/>

Frei von Konfliktmineralien

Dieses Produkt enthält keine als "Konfliktmineralien" bezeichneten Stoffe wie Tantal, Zinn, Gold oder Wolfram aus der demokratischen Republik Kongo oder angrenzender Länder.