

## Exzenter-Spannklemmen

23270.0110



### Produktbeschreibung

Exzenter-Spannklemme mit hoher Klemmkraft für niedrige Spannhöhen. Der Grundkörper aus Messing gewährleistet eine schonende und zugleich sichere Klemmung.

### Werkstoff

#### Exzenter-Schraube

- Stahl

#### Grundkörper

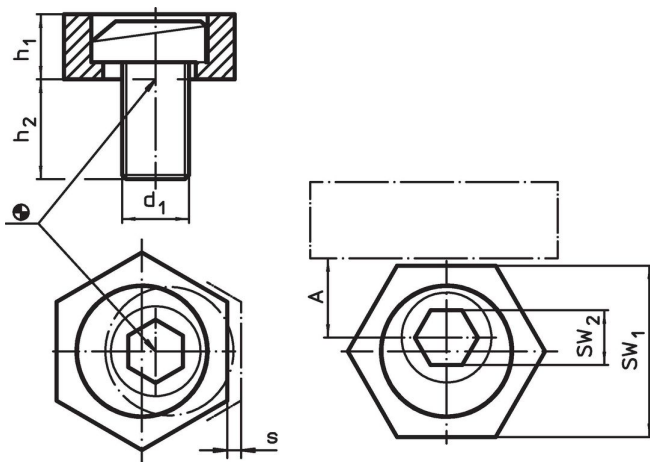
- Messing

### Weiterführende Informationen

#### Hinweise

Der Kopf der Exzenter-Schraube kann gering aus dem Grundkörper ( $h_1$ ) herausragen.

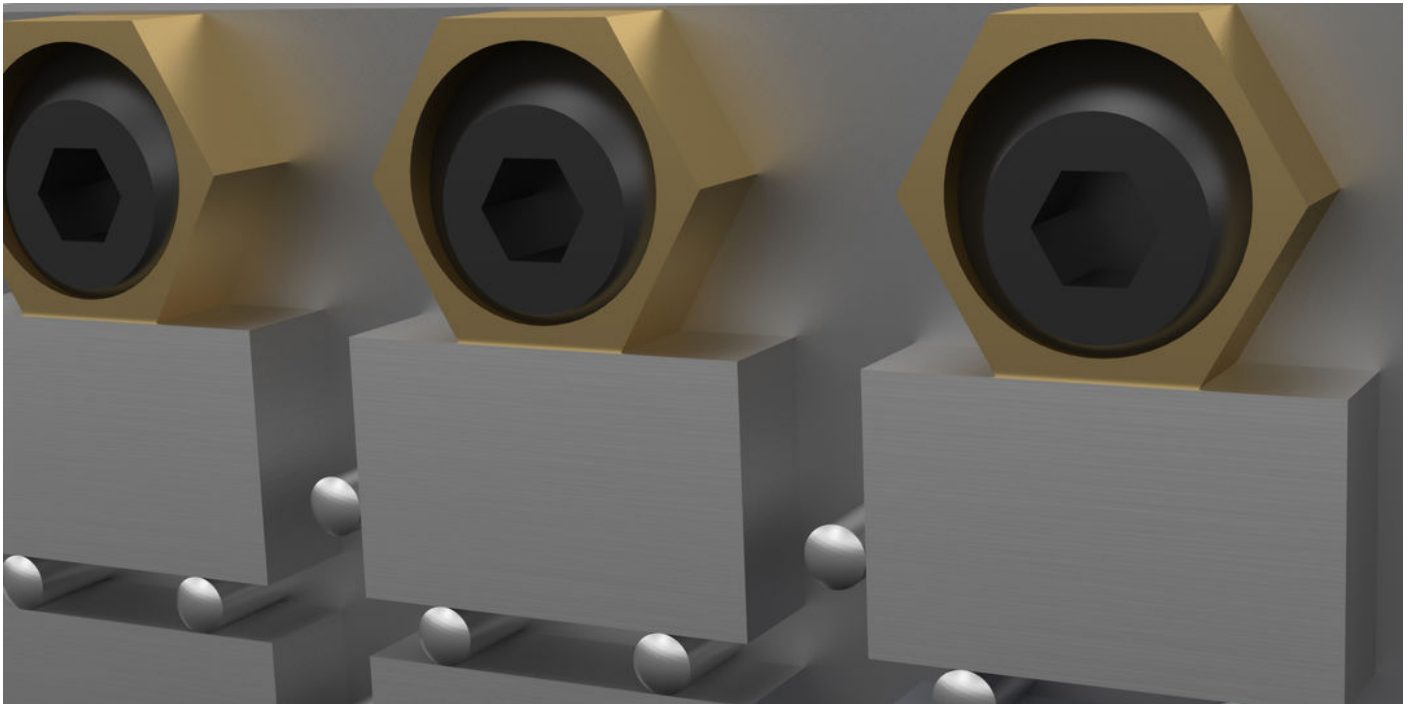
### Maßzeichnung



### Bestellinformationen

d <sub>1</sub>	Abmessungen			A	SW		Spannkraft max.	Anzugs- dreh- moment max.	g	Art.-Nr.
	h <sub>1</sub>	h <sub>2</sub>	s		SW <sub>1</sub>	SW <sub>2</sub>				
	[mm]			[mm]	[mm]		[kN]	[Nm]	[g]	
M10	6,3	19	1,3	10,2	20,6	7	7	26	27	23270.0110

## Anwendungsbeispiel



## Compliance

### RoHS-konform

Konform gemäß Richtlinie 2011/65/EU und Richtlinie 2015/863.

### Enthält keine SVHC-Stoffe

Keine SVHC Substanzen mit mehr als 0,1% w/w enthalten – SVHC Liste Stand 27.06.2024.

### Enthält keine Proposition 65 Stoffe

Keine Stoffe der Proposition 65 enthalten.  
<https://www.P65Warnings.ca.gov/>

### Frei von Konfliktmineralien

Dieses Produkt enthält keine als "Konfliktmineralien" bezeichneten Stoffe wie Tantal, Zinn, Gold oder Wolfram aus der demokratischen Republik Kongo oder angrenzender Länder.