

Doppel-Keilspanner · Backen bearbeitbar

23251.0106



Produktbeschreibung

Durch Eindrehen der Spannschraube bewegen sich die beiden Spannbacken nach außen und drücken die Werkstücke gegen einen festen Anschlag. Die Backen können auf die benötigte Werkstückkontur bearbeitet werden. Die Verriegelungsplatte wird nur für diese Bearbeitung benötigt, nicht für die Werkstückspannung.

Werkstoff

Grundkörper

- Aluminium Al

Keil

- Einsatzstahl, brüniert

Schraube

- Stahl

Verriegelungsplatte

- Aluminium Al

Montage

Montage in Gewindebohrung oder mit Mutter für T-Nuten für horizontale oder vertikale Mehrfachspannung möglich.

Weiterführende Informationen

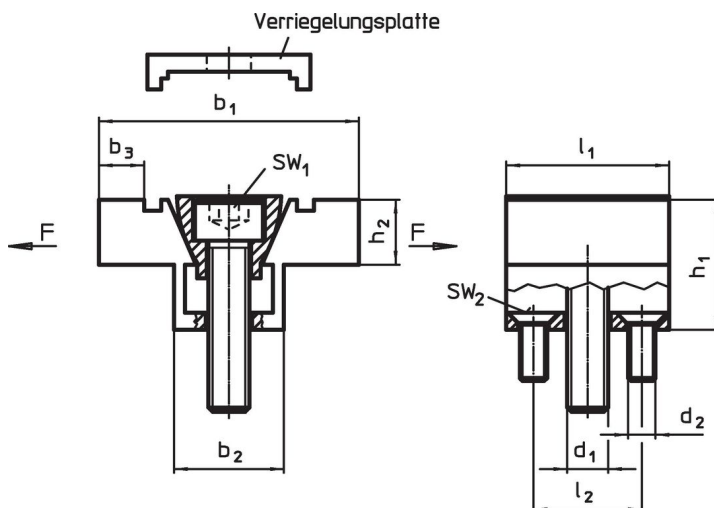
Zubehör

Muttern für T-Nuten (EH 23010.) sind getrennt zu bestellen.

Weitere Produkte

- Muttern für T-Nuten, DIN 508

Maßzeichnung



Bestellinformationen

Abmessungen										SW ₁	SW ₂	Spannkraft max.	Anzugsdrehmoment max.	Art.-Nr.	
b ₁	b ₂	b ₃ ¹⁾	h ₁	h ₂	l ₁	l ₂	d ₁	d ₂		[mm]	[mm]	[kN]	[Nm]		[g]
38,1	16,1	6,6	19,1	9,4	23,9	15,9	M6	M4		5	2,5	6,7	14,3	67	23251.0106

¹⁾ bearbeitbares Aufmaß

Anwendungsbeispiel



Compliance

RoHS-konform

Konform gemäß Richtlinie 2011/65/EU und Richtlinie 2015/863.

Enthält keine SVHC-Stoffe

Keine SVHC Substanzen mit mehr als 0,1% w/w enthalten – SVHC Liste Stand 27.06.2024.

Enthält keine Proposition 65 Stoffe

Keine Stoffe der Proposition 65 enthalten.

<https://www.P65Warnings.ca.gov/>

Frei von Konfliktmineralien

Dieses Produkt enthält keine als "Konfliktmineralien" bezeichneten Stoffe wie Tantal, Zinn, Gold oder Wolfram aus der demokratischen Republik Kongo oder angrenzender Länder.