

Doppel-Keilspanner 23251.0006



Produktbeschreibung

Durch Eindrehen der Spannschraube bewegen sich die beiden Spannbacken nach außen und drücken die Werkstücke gegen einen festen Anschlag.

Werkstoff

Grundkörper

- Aluminium Al

Keil

- Einsatzstahl, brüniert

Schraube

- Stahl

Montage

Montage in Gewindebohrung oder mit Mutter für T-Nuten für horizontale oder vertikale Mehrfachspannung möglich.

Weiterführende Informationen

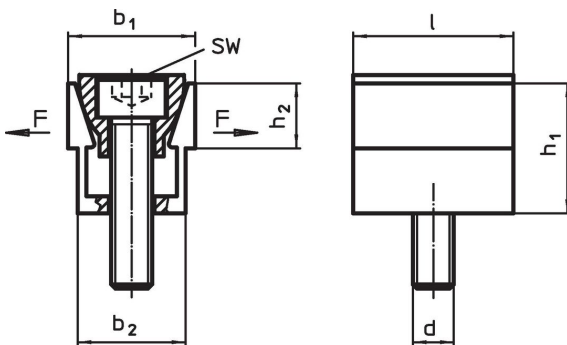
Zubehör

Muttern für T-Nuten (EH 23010.) sind getrennt zu bestellen.

Weitere Produkte

- Muttern für T-Nuten, DIN 508

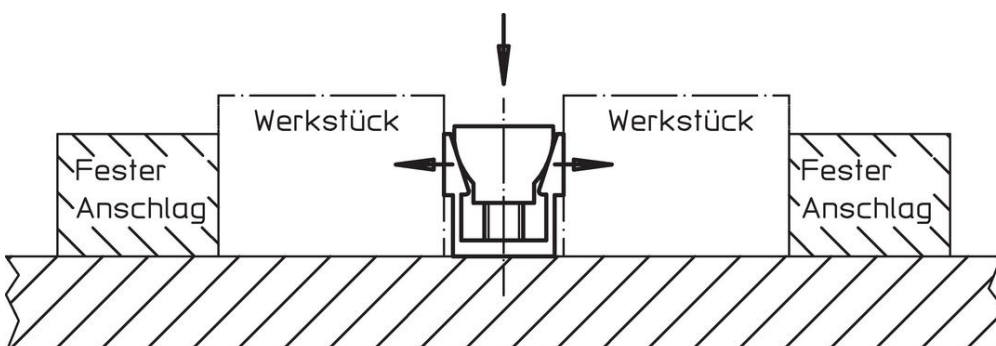
Maßzeichnung



Bestellinformationen

| b ₁ | b ₁ max. gespreizt | Abmessungen | | | | | SW | Spannkraft max. | Anzugs- drehmoment max. | g | Art.-Nr. |
|----------------|-------------------------------------|----------------|----------------|----------------|------|----|----|--------------------|-------------------------------|----|------------|
| | | b ₂ | h ₁ | h ₂ | l | d | | | | | |
| [mm] | | | | | | | | | | | |
| 18,6 | 20,3 | 16,1 | 19 | 9,5 | 23,8 | M6 | 5 | 6,7 | 14,3 | 37 | 23251.0006 |

Anwendungsbeispiel



Compliance

RoHS-konform

Konform gemäß Richtlinie 2011/65/EU und Richtlinie 2015/863.

Enthält keine SVHC-Stoffe

Keine SVHC Substanzen mit mehr als 0,1% w/w enthalten – SVHC Liste Stand 27.06.2024.

Enthält keine Proposition 65 Stoffe

Keine Stoffe der Proposition 65 enthalten.

<https://www.P65Warnings.ca.gov/>

Frei von Konfliktmineralien

Dieses Produkt enthält keine als "Konfliktmineralien" bezeichneten Stoffe wie Tantal, Zinn, Gold oder Wolfram aus der demokratischen Republik Kongo oder angrenzender Länder.