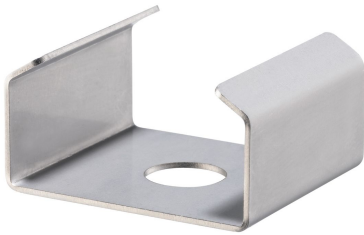


Abdeckungen • für Keil-Spannsegmente

23250.0408



Produktbeschreibung

Schützt vor Beschädigungen durch Späne sowie vor Verschmutzungen.

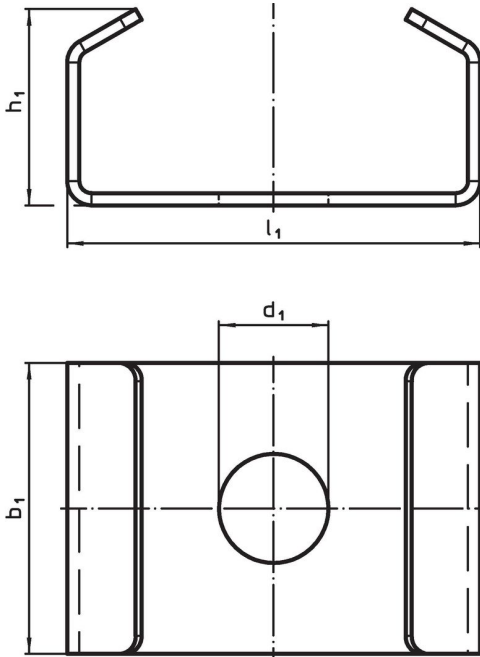
Werkstoff

- Stahl


Montage

Die Abdeckung wird unter dem Keil-Spannsegment montiert.

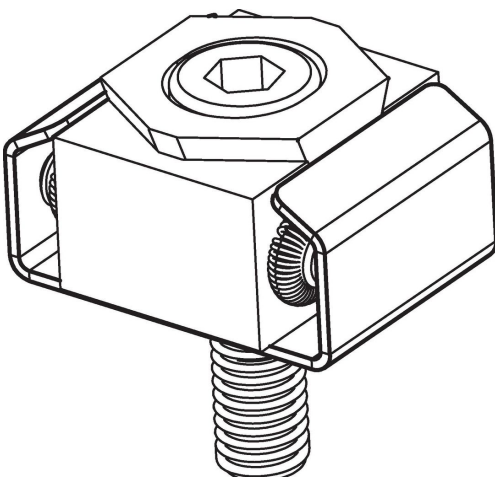
Maßzeichnung



Bestellinformationen

d ₁	für Schraube	Abmessungen			für Keil-Spannsegmente		Art.-Nr.
		b ₁ [mm]	h ₁	l ₁			
9	M8	24	16,2	34	23250.0008/.0048/.0158	12	23250.0408

Anwendungsbeispiel



Compliance

RoHS-konform

Konform gemäß Richtlinie 2011/65/EU und Richtlinie 2015/863.

Enthält keine SVHC-Stoffe

Keine SVHC Substanzen mit mehr als 0,1% w/w enthalten – SVHC Liste Stand 27.06.2024.

Enthält keine Proposition 65 Stoffe

Keine Stoffe der Proposition 65 enthalten.

<https://www.P65Warnings.ca.gov/>

Frei von Konfliktmineralien

Dieses Produkt enthält keine als "Konfliktmineralien" bezeichneten Stoffe wie Tantal, Zinn, Gold oder Wolfram aus der demokratischen Republik Kongo oder angrenzender Länder.