

## Keil-Spannsegmente

23250.0158



### Produktbeschreibung

Keil-Spannsegmente eignen sich besonders für horizontale und vertikale Mehrfachaufspannungen. Die Keilspanner sind kompakt gebaut und ermöglichen dadurch Aufspannungen ohne Störkonturen.

### Werkstoff

#### Grundkörper

- Werkzeugstahl, gehärtet, blank

#### Schraube

- Vergütungsstahl, vergütet, Güte 12.9

#### Feder

- Federstahl Draht

#### Spannbacken

- Werkzeugstahl, gehärtet, brüniert und geschliffen

### Montage

Montage in Gewindebohrung oder mit Mutter für T-Nuten für horizontale oder vertikale Mehrfachspannung möglich.

### Bedienung

Durch Eindrehen der Spannschraube bewegen sich die beiden Spannbacken nach außen und drücken die Werkstücke gegen einen festen Anschlag. Bei der Ausführung mit Doppelkeil wird zusätzlich eine vertikale Spannkraft erreicht. Verschiebeweg der Keil-Spannsegmente bei M 5 =  $\pm 0,5$ , M 8 =  $\pm 0,5$ , M 12 =  $\pm 1$  und M 16 =  $\pm 1,5$ .

### Weiterführende Informationen

#### Verweise

Weitere Keil-Spannsegmente finden Sie im Kapitel „Mehrfachspannsysteme“

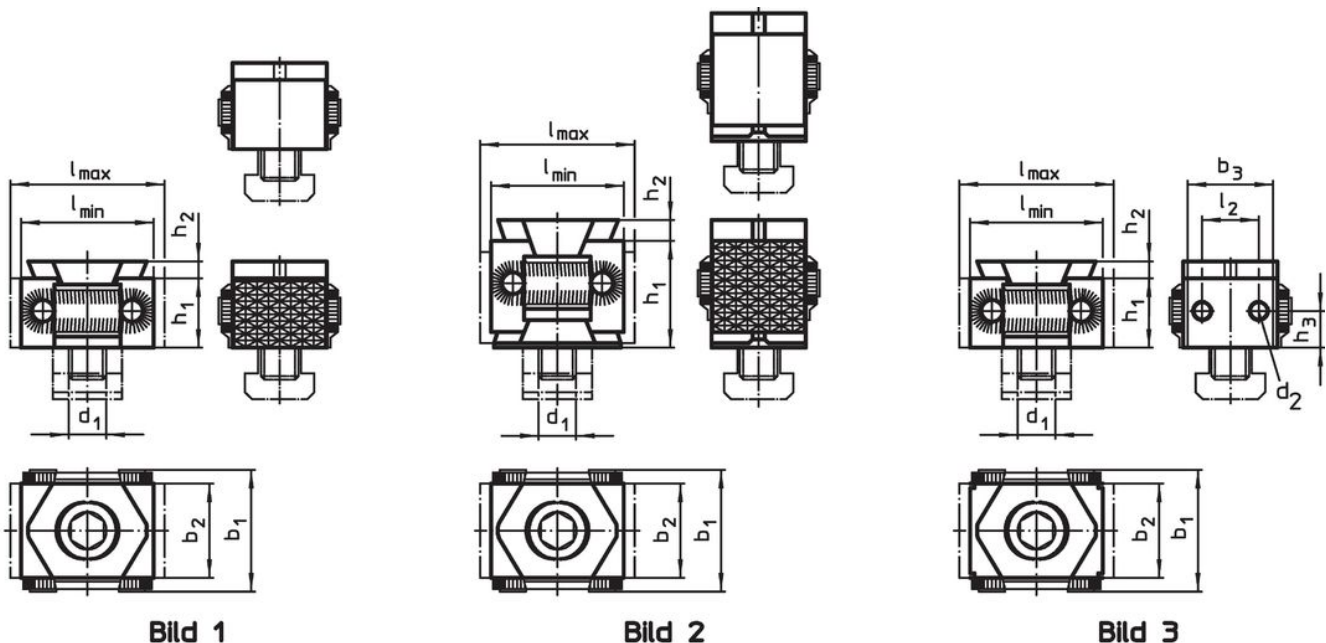
#### Zubehör

Muttern für T-Nuten (EH 23010.) sind getrennt zu bestellen.


#### Weitere Produkte

- Muttern für T-Nuten, DIN 508
- Abdeckungen, für Keil-Spannsegmente
- Keil-Spannsegmente, plan / geriffelt, M8
- Keil-Spannsegmente, plan / geriffelt, M12
- Keil-Spannsegmente, mit Anschraubgewinde, M12

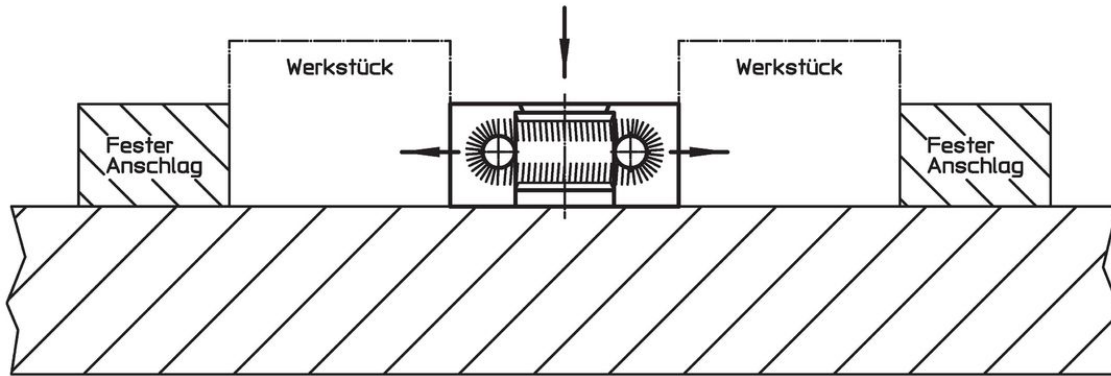
### Maßzeichnung



Bestellinformationen

d <sub>1</sub>	l	l <sub>2</sub>	Abmessungen						Spannkraft max. [kN]	Anzugs- drehmoment max. [Nm]	 [g]	Art.-Nr.
			b <sub>1</sub>	b <sub>2</sub>	d <sub>2</sub>	h <sub>1</sub>	h <sub>2</sub>	h <sub>3</sub>				
Einfachkeil, Spannbacke mit Anschraubgewinde, beidseitig – Bild 3												
M8	33 – 37	12	29	21	M5	15	2,5	7,5	20	43	84	23250.0158

Anwendungsbeispiel



## Compliance

### RoHS-konform

Konform gemäß Richtlinie 2011/65/EU und Richtlinie 2015/863.

### Enthält keine SVHC-Stoffe

Keine SVHC Substanzen mit mehr als 0,1% w/w enthalten – SVHC Liste Stand 27.06.2024.

### Enthält keine Proposition 65 Stoffe

Keine Stoffe der Proposition 65 enthalten.

<https://www.P65Warnings.ca.gov/>

### Frei von Konfliktmineralien

Dieses Produkt enthält keine als "Konfliktmineralien" bezeichneten Stoffe wie Tantal, Zinn, Gold oder Wolfram aus der demokratischen Republik Kongo oder angrenzender Länder.