

## Stabilspannbacken

23240.0020



### Produktbeschreibung

Durch eine große Spannbacke eignet sich der Spanner zum seitlichen Spannen von hohen Werkstücken.  
Die Spannkraft wirkt nach vorn und unten. Die Spannplatte ist umdrehbar auf die geschliffene oder geriffelte Seite.

### Werkstoff

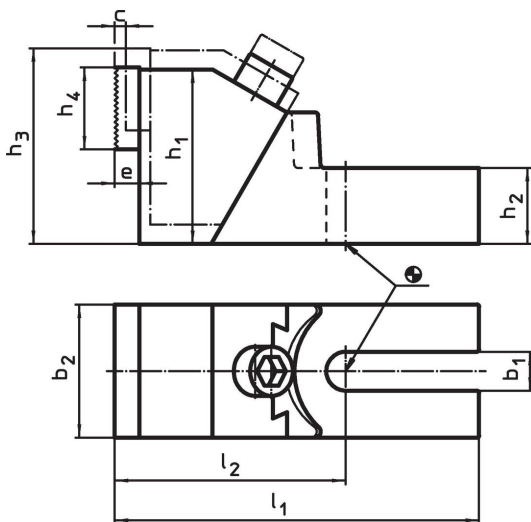
#### Grundkörper

- Temperguss

#### Spannbacken

- Stahl, einsatzgehärtet

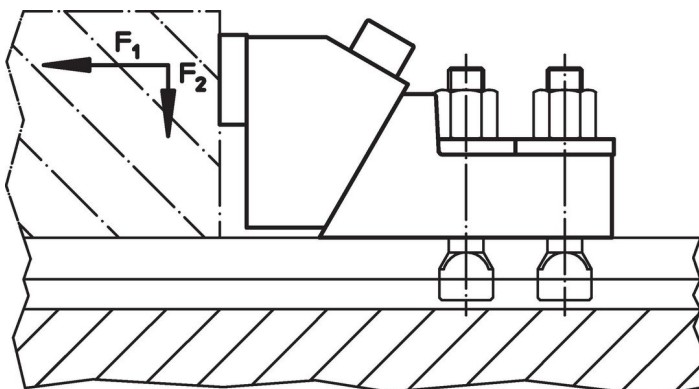
### Maßzeichnung



### Bestellinformationen

Abmessungen										Nutennennmaß a [mm]	Spannkraft		Art.-Nr.	
b <sub>1</sub>	c	h <sub>1</sub>	h <sub>2</sub>	h <sub>3</sub>	h <sub>4</sub>	b <sub>2</sub>	l <sub>1</sub>	l <sub>2</sub>	e		F <sub>1</sub>	F <sub>2</sub>		Art.-Nr.
[mm]											[kN]			
26	11	100	45	118	40	75	226,5	136,5	12	20	30	4,5	7	23240.0020
										22	30	4,5		
										24	32	4,8		
										28	32	4,8		
										30	36	5,4		

### Anwendungsbeispiel



## Compliance

### RoHS-konform

Konform gemäß Richtlinie 2011/65/EU und Richtlinie 2015/863.

### Enthält keine SVHC-Stoffe

Keine SVHC Substanzen mit mehr als 0,1% w/w enthalten – SVHC Liste Stand 27.06.2024.

### Enthält keine Proposition 65 Stoffe

Keine Stoffe der Proposition 65 enthalten.

<https://www.P65Warnings.ca.gov/>

### Frei von Konfliktmineralien

Dieses Produkt enthält keine als "Konfliktmineralien" bezeichneten Stoffe wie Tantal, Zinn, Gold oder Wolfram aus der demokratischen Republik Kongo oder angrenzender Länder.