

## Wechselbacken • für Spannstöcke, mit Niederzugeffekt

### 23231.0030



#### Produktbeschreibung

Diese Backen sind Zubehörteile zum Spannstock EH 23231..

#### Werkstoff

##### Grundträger

- Einsatzstahl, einsatzgehärtet

#### Montage

Der Grundträger (Bild 1) wird mittels der mitgelieferten Schrauben an der Aufnahme am Spannstock befestigt. Die Wechselbacken, gehalten von 2 Dauermagneten, können mit einem Handgriff eingesetzt und gewechselt werden.

Montageanleitung:

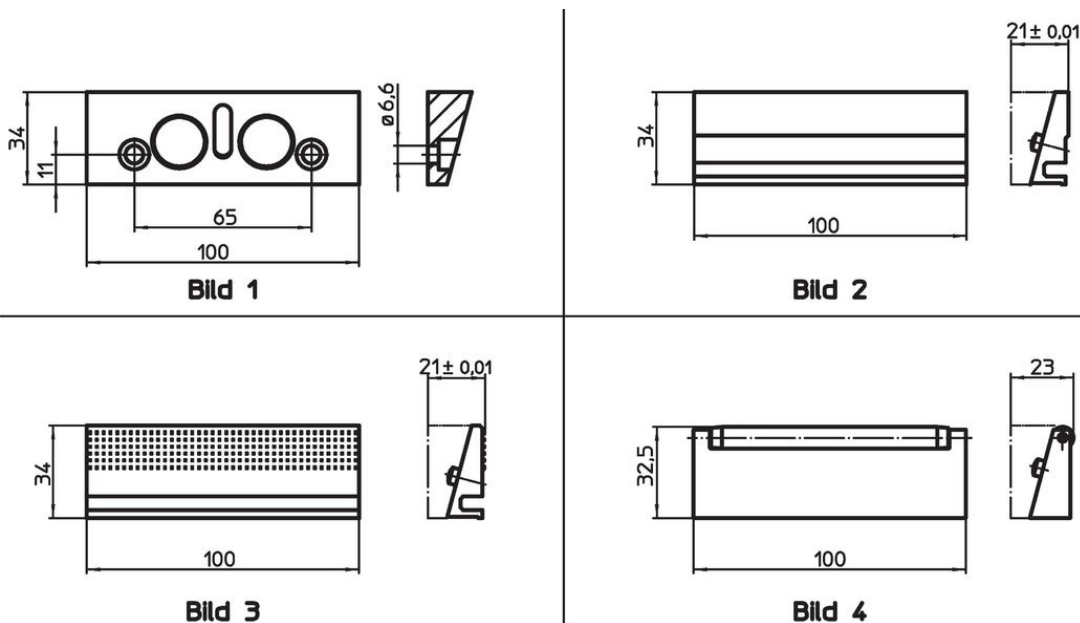
1. Backe mittels Handgriff nach oben ziehen bis der Führungsstift in der Nut oben anschlägt.
2. Backe wegkippen und entfernen.
3. Neue Backe kann eingesetzt werden.

#### Weiterführende Informationen


#### Hinweise

Befestigungsschrauben im Lieferumfang enthalten.

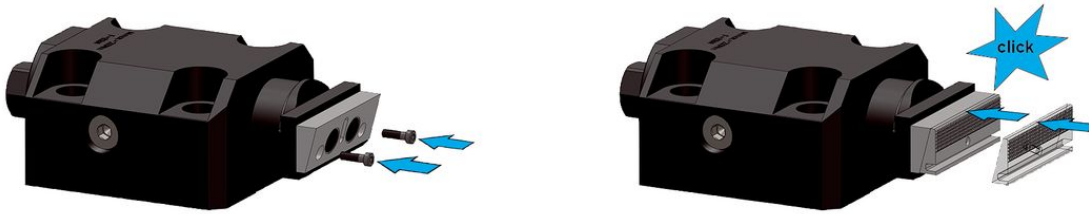
#### Maßzeichnung



#### Bestellinformationen

Nennmaß [mm]	 [g]	Art.-Nr.
Grundträger aus gehärtetem Einsatzstahl – Bild 1		
100	289	23231.0030

## Anwendungsbeispiel



## Compliance

### RoHS-konform

Konform gemäß Richtlinie 2011/65/EU und Richtlinie 2015/863.

### Enthält keine SVHC-Stoffe

Keine SVHC Substanzen mit mehr als 0,1% w/w enthalten – SVHC Liste Stand 27.06.2024.

### Enthält keine Proposition 65 Stoffe

Keine Stoffe der Proposition 65 enthalten.

<https://www.P65Warnings.ca.gov/>

### Frei von Konfliktmineralien

Dieses Produkt enthält keine als "Konfliktmineralien" bezeichneten Stoffe wie Tantal, Zinn, Gold oder Wolfram aus der demokratischen Republik Kongo oder angrenzender Länder.