

Standardbacken • für Spannstöcke

23231.0021



Produktbeschreibung

Diese Backen sind Zubehörteile zum Spannstock EH 23231..

Werkstoff

Druckstück

- Vergütungsstahl, induktivgehärtet

Backe

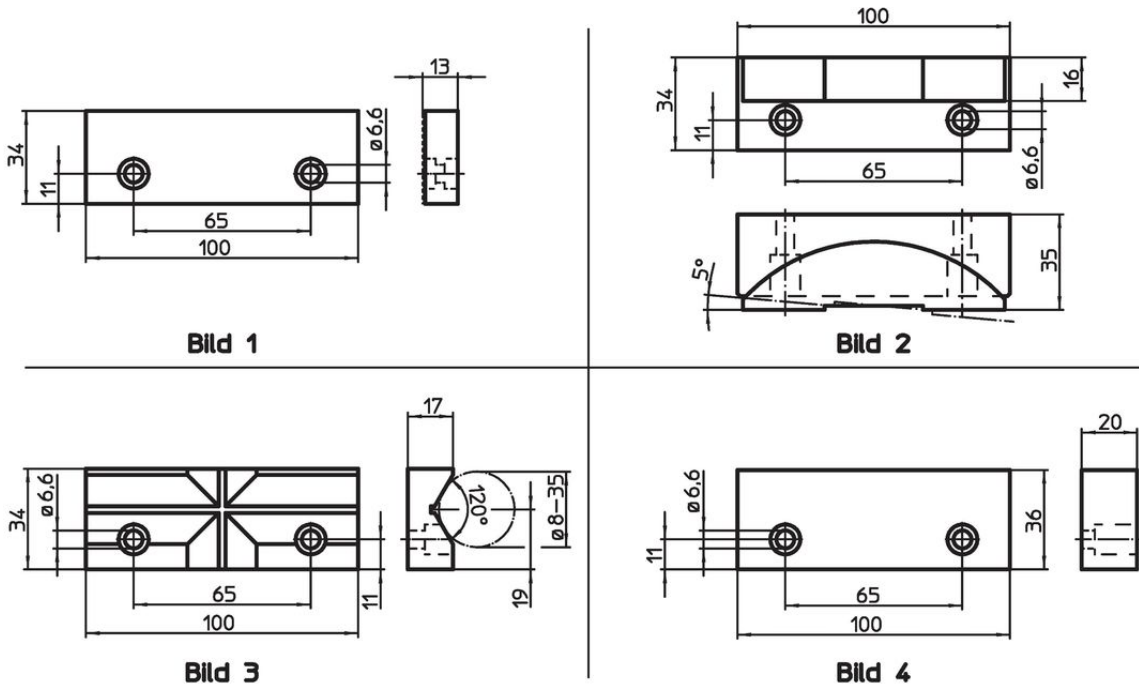
- Einsatzstahl, einsatzgehärtet

Weiterführende Informationen


Hinweise

Befestigungsschrauben im Lieferumfang enthalten.

Maßzeichnung



Bestellinformationen

Nennmaß [mm]	 [g]	Art.-Nr.
100	810	23231.0021

Compliance

RoHS-konform

Konform gemäß Richtlinie 2011/65/EU und Richtlinie 2015/863.

Enthält keine SVHC-Stoffe

Keine SVHC Substanzen mit mehr als 0,1% w/w enthalten – SVHC Liste Stand 27.06.2024.

Enthält keine Proposition 65 Stoffe

Keine Stoffe der Proposition 65 enthalten.
<https://www.P65Warnings.ca.gov/>

Frei von Konfliktmineralien

Dieses Produkt enthält keine als "Konfliktmineralien" bezeichneten Stoffe wie Tantal, Zinn, Gold oder Wolfram aus der demokratischen Republik Kongo oder angrenzender Länder.