

## Spannstöcke 23231.0010



### Produktbeschreibung

Der Spannstock ist ein massives kompaktes Spannmodul mit horizontal wirkender Spannkraft und robustem mechanischem Spindeltrieb.

- Spannkraft bis max. 80 kN
- Spannweg 25 mm mittels Spindeltrieb SW 36
- Befestigung mittels 4 Zylinderschrauben M 24 Güte 8.8 (Anzugsdrehmoment 600 Nm) im Lochabstand 100 x 100 mm
- Als Zubehör bieten wir passende Backen 23231.0020-0033 an

### Werkstoff

- Stahl, einsatzgehärtet, geschliffen

### Weiterführende Informationen

#### Weitere Produkte

- Standardbacken, für Spannstöcke
- Wechselbacken, für Spannstöcke, mit Niederzugeffekt
- Spannstöcke, bewegliche Backe
- Spannstöcke, feste Backe
- Spannstöcke, Wechselbacke, weich
- Spannstöcke, Wechselbacke, geriffelt/eben

### Maßzeichnung

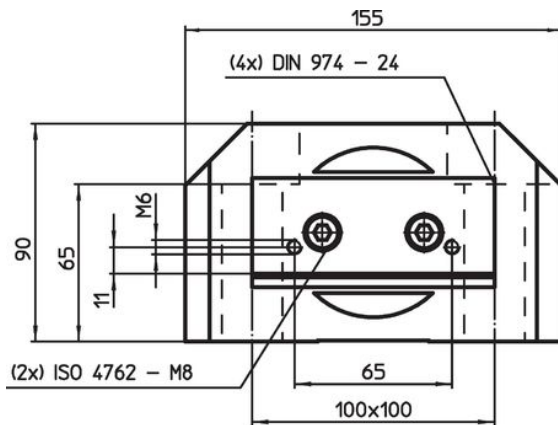


Bild 1

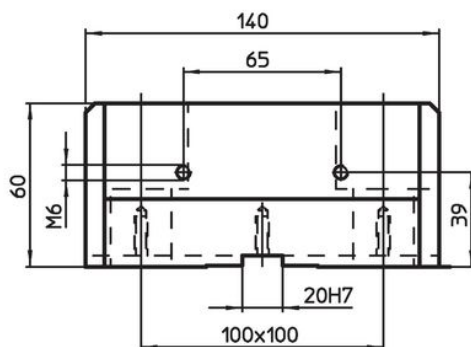
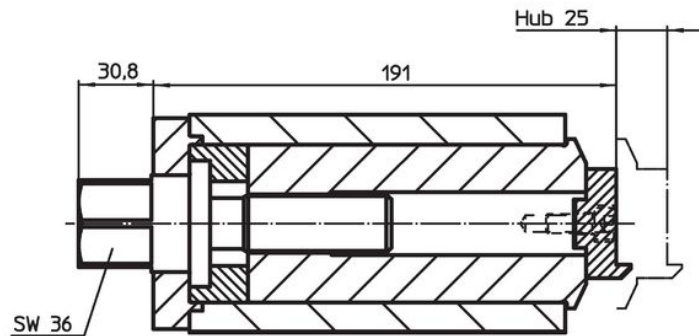
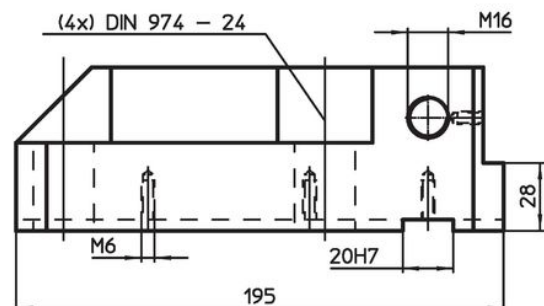



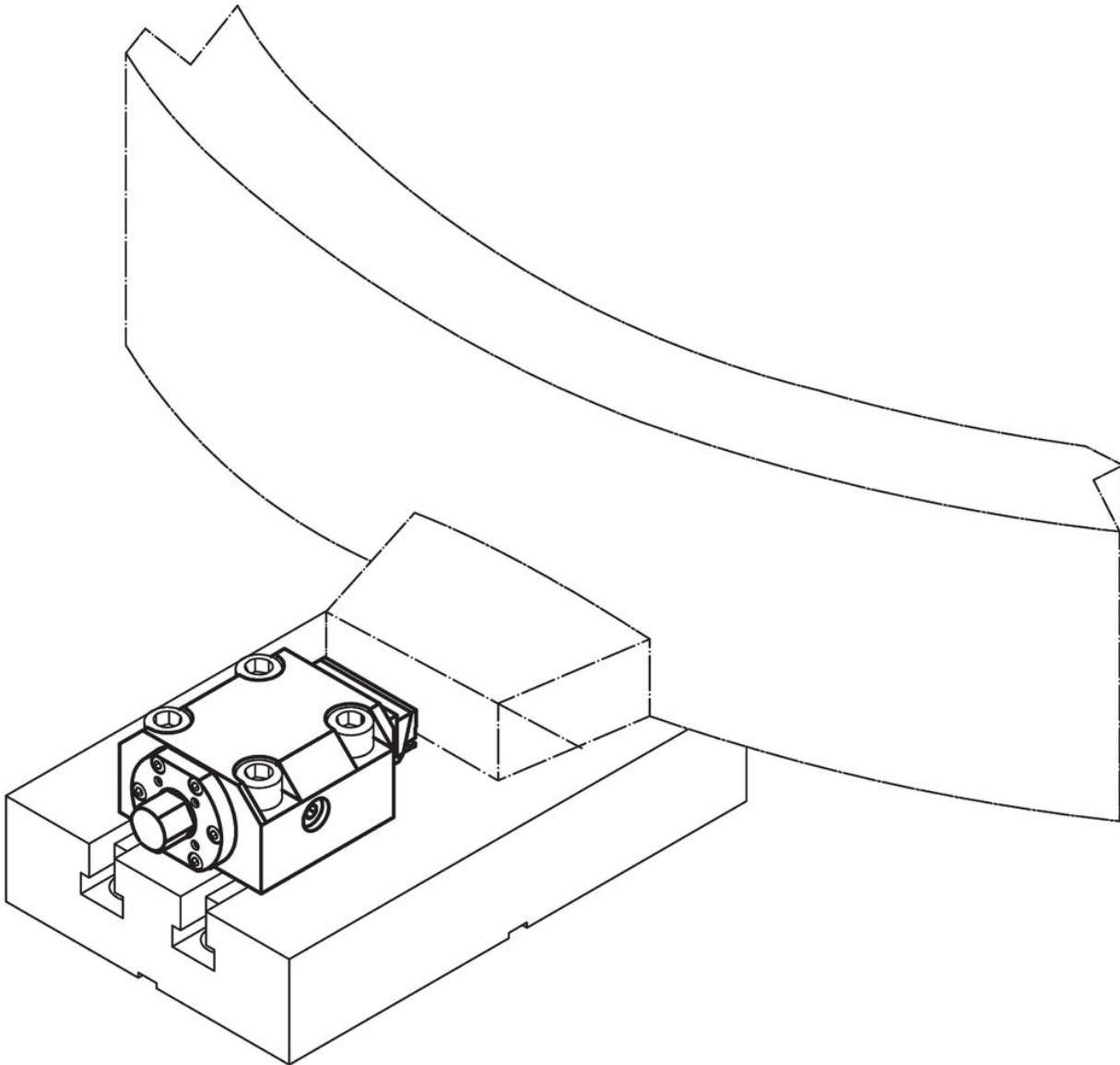
Bild 2



### Bestellinformationen

Spannkraft horizontal max. [kN]	Anzugsdrehmoment max. [Nm]	 [kg]	Art.-Nr.
bewegliche Backe – Bild 1			
80	200	16	23231.0010

## Anwendungsbeispiel



## Compliance

### RoHS-konform

Enthält Blei – Konform gemäß den Ausnahmen 6a / 6b / 6c.

### Enthält SVHC-Stoffe >0,1% w/w

Enthält Blei – SVHC Liste [REACH] Stand 27.06.2024.

### Enthält Proposition 65 Stoffe



Blei kann bei Exposition zu Krebs und Fortpflanzungsschäden führen.  
<https://www.P65Warnings.ca.gov/>

### Frei von Konfliktmineralien

Dieses Produkt enthält keine als "Konfliktmineralien" bezeichneten Stoffe wie Tantal, Zinn, Gold oder Wolfram aus der demokratischen Republik Kongo oder angrenzender Länder.