

## Richtspanner 23230.0440



### Produktbeschreibung

Zum gleichzeitigen Positionieren und Spannen von Werkstücken. Der Spanner ist ein beidseitig montierbares Präzisionselement. Das werkstückangepasste Spann- und Aufnahmeteil wird am zylindrischen Träger angeschraubt. Spann- und Aufnahmeteile fertigt der Anwender nach den jeweiligen Anforderungen.

### Werkstoff

#### Griff

- Duroplast PF 31, schwarz, DIN 319

#### Spanner

- Stahl, einsatzgehärtet, brüniert, geschliffen

### Maßzeichnung

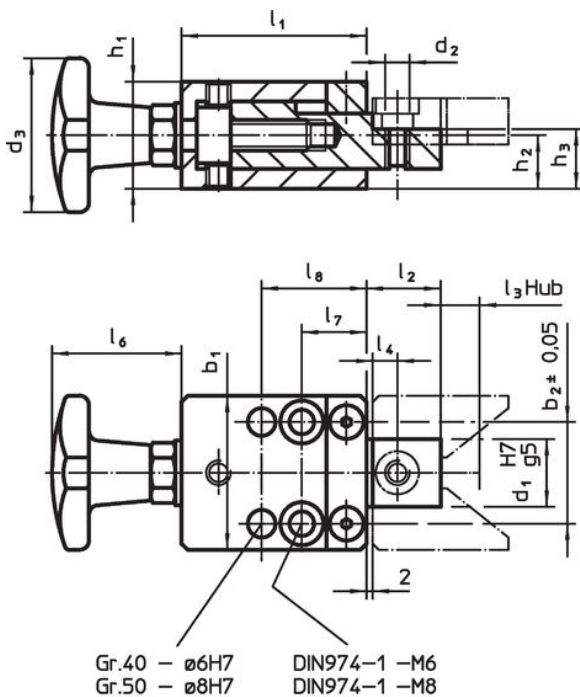


Bild 1

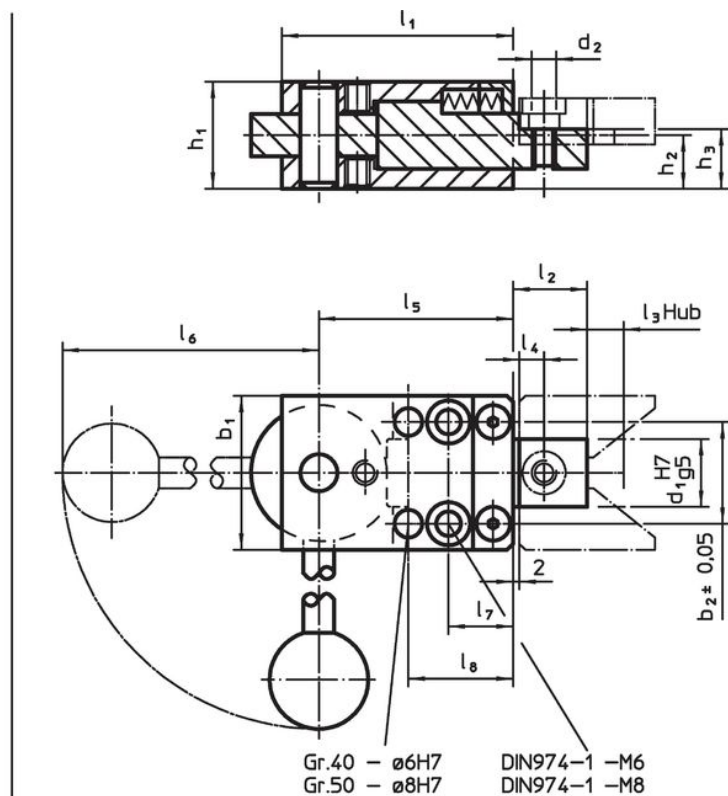
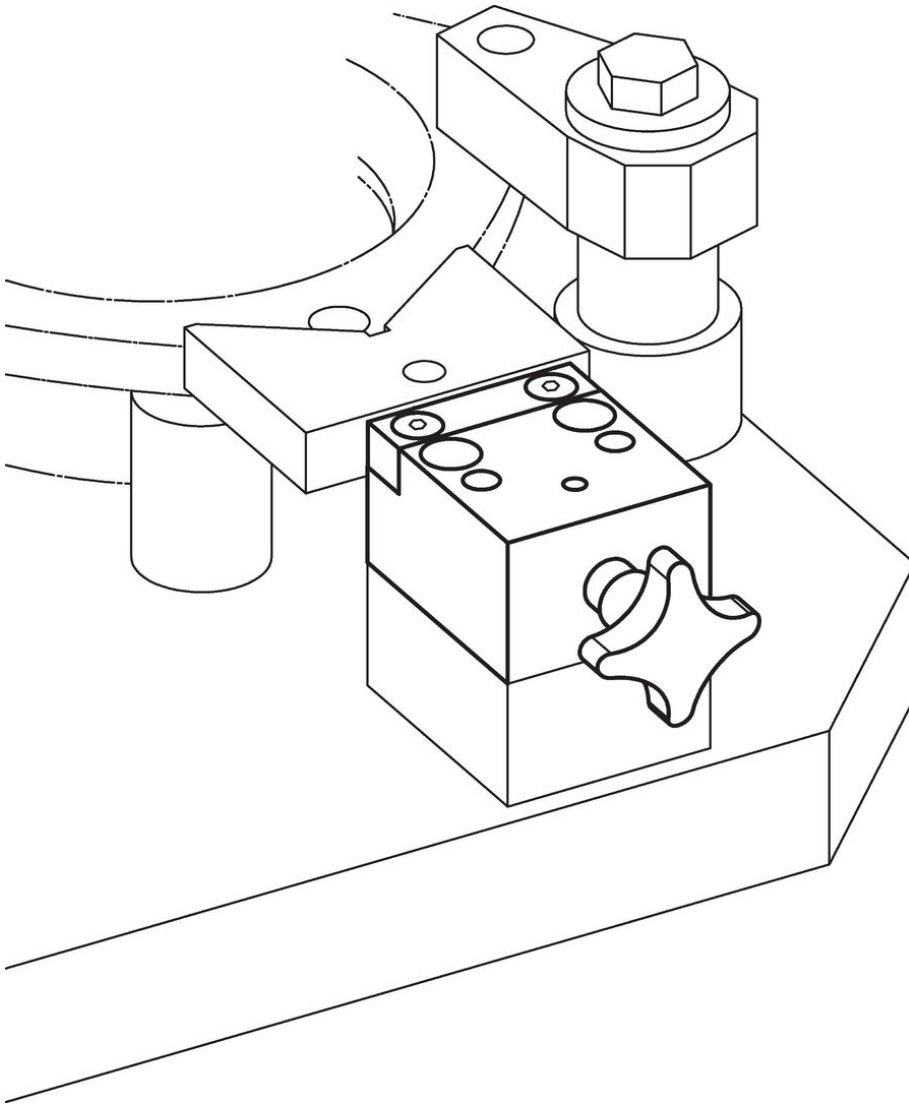


Bild 2

### Bestellinformationen

Abmessungen														[g]	Art.-Nr.	
b <sub>1</sub>	b <sub>2</sub> ±0,05	d <sub>1</sub> H7 g5	d <sub>2</sub>	h <sub>1</sub>	h <sub>2</sub>	h <sub>3</sub>	l <sub>1</sub>	l <sub>2</sub>	l <sub>3</sub>	l <sub>4</sub>	l <sub>5</sub>	l <sub>6</sub>	l <sub>7</sub>			l <sub>8</sub>
[mm]																
mit Spiralexzenter – Bild 2																
40	27	18	M6	29,8	14,9	16,9	60	19	3	8	50	96	17	28	566	23230.0440

## Anwendungsbeispiel



## Compliance

### RoHS-konform

Konform gemäß Richtlinie 2011/65/EU und Richtlinie 2015/863.

### Enthält keine SVHC-Stoffe

Keine SVHC Substanzen mit mehr als 0,1% w/w enthalten – SVHC Liste Stand 27.06.2024.

### Enthält keine Proposition 65 Stoffe

Keine Stoffe der Proposition 65 enthalten.

<https://www.P65Warnings.ca.gov/>

### Frei von Konfliktmineralien

Dieses Produkt enthält keine als "Konfliktmineralien" bezeichneten Stoffe wie Tantal, Zinn, Gold oder Wolfram aus der demokratischen Republik Kongo oder angrenzender Länder.