

Richtspanner

23230.0050



Produktbeschreibung

Zum gleichzeitigen Positionieren und Spannen von Werkstücken. Der Spanner ist ein beidseitig montierbares Präzisionselement. Das werkstückangepasste Spann- und Aufnahmeteil wird am zylindrischen Träger angeschraubt. Spann- und Aufnahmeteile fertigt der Anwender nach den jeweiligen Anforderungen.

Werkstoff

Griff

- Grauguss GG DIN 6335, orange kunststoffbeschichtet

Spanner

- Stahl, einsatzgehärtet, brüniert, geschliffen

Maßzeichnung

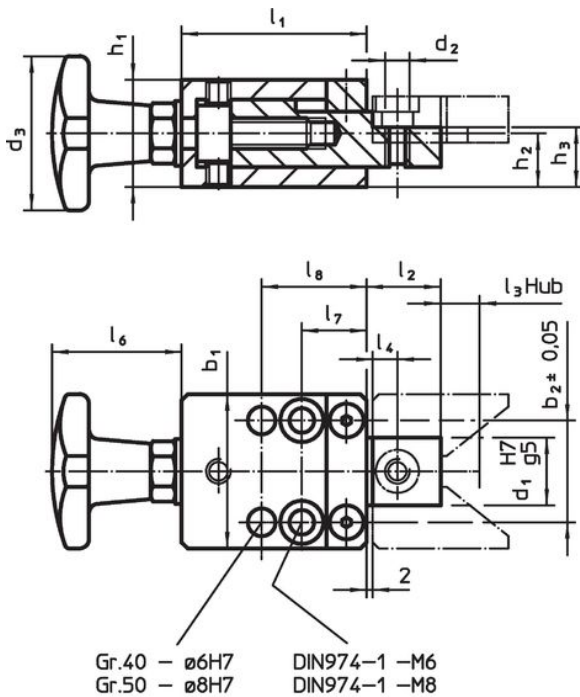


Bild 1

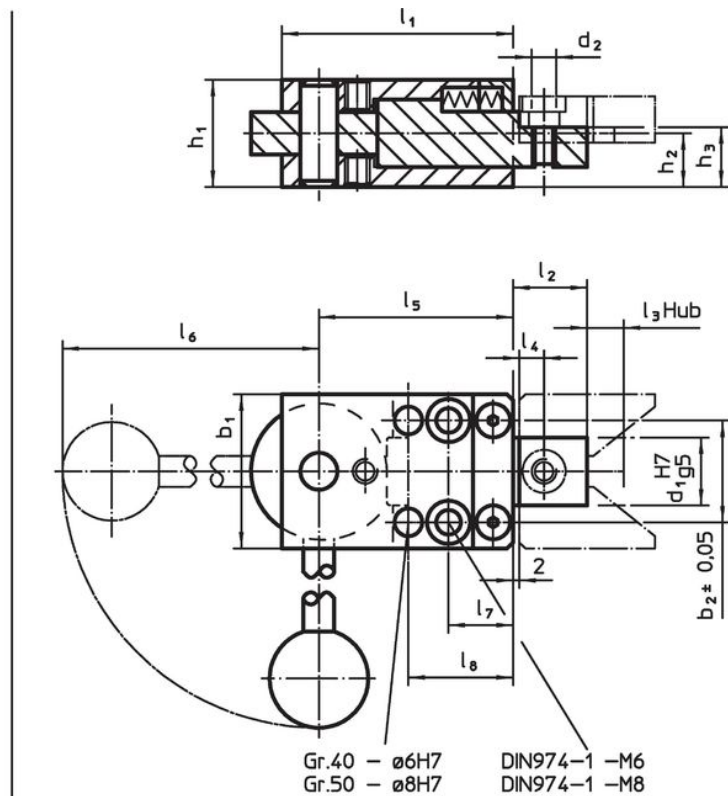
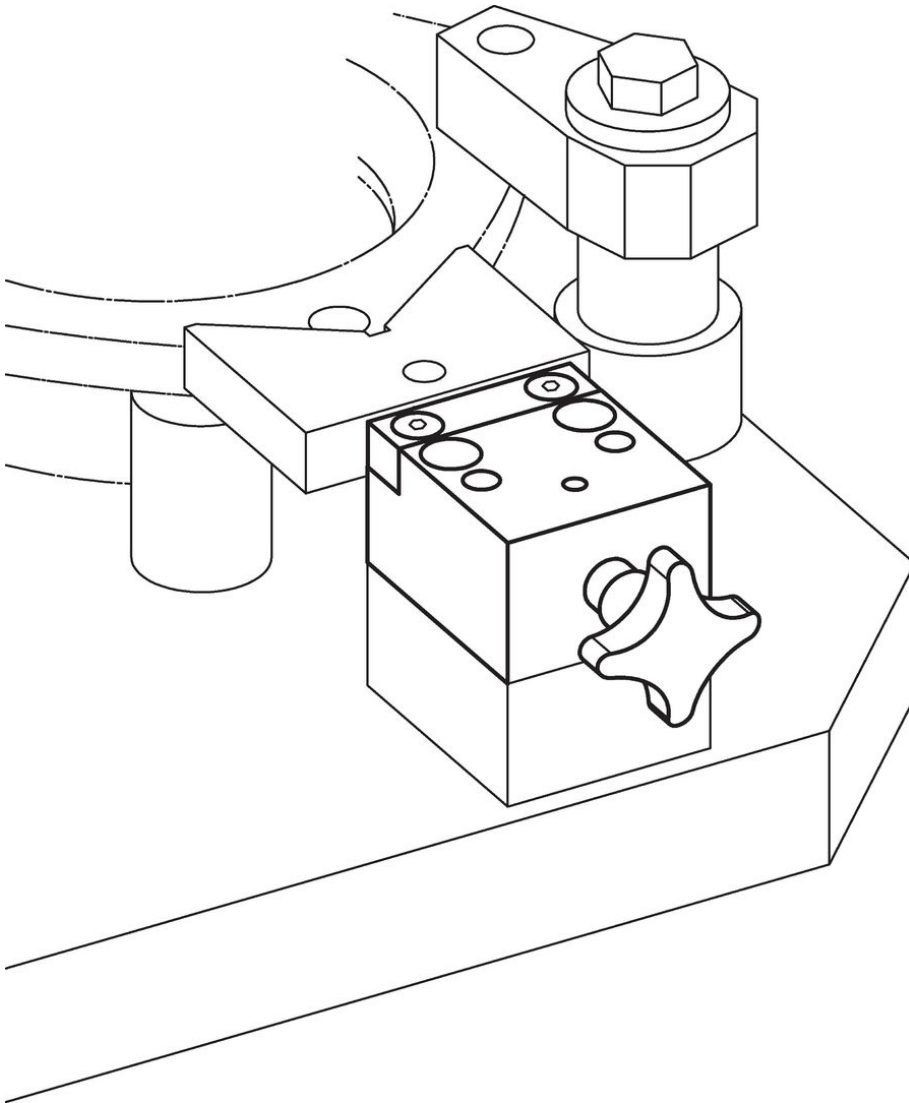


Bild 2

Bestellinformationen

Abmessungen														[g]	Art.-Nr.	
b ₁	b ₂ ±0,05	d ₁ H7 g5	d ₂	d ₃	h ₁	h ₂	h ₃	l ₁	l ₂	l ₃	l ₄	l ₆	l ₇			l ₈
[mm]																
mit Kreuzgriff – Bild 1																
50	33	22	M8	50	34,8	17,4	19,4	60	24	10	10	42	21	34	862	23230.0050

Anwendungsbeispiel



Compliance

RoHS-konform

Konform gemäß Richtlinie 2011/65/EU und Richtlinie 2015/863.

Enthält keine SVHC-Stoffe

Keine SVHC Substanzen mit mehr als 0,1% w/w enthalten – SVHC Liste Stand 27.06.2024.

Enthält keine Proposition 65 Stoffe

Keine Stoffe der Proposition 65 enthalten.

<https://www.P65Warnings.ca.gov/>

Frei von Konfliktmineralien

Dieses Produkt enthält keine als "Konfliktmineralien" bezeichneten Stoffe wie Tantal, Zinn, Gold oder Wolfram aus der demokratischen Republik Kongo oder angrenzender Länder.