

Zug- und Druckspanner

23229.0040



Produktbeschreibung

Der Spanner dient zum einfachen und sicheren Positionieren von Werkstücken oder Bauteilen an Anschlägen und Auflagepunkten vor dem Spannvorgang, z. B. im Vorrichtungsbau. Der Zug-/Druckspanner kann beidseitig mittels Gewinde an das Werkstück angepasste Elemente wie z. B. Prismen, Druckbolzen, Pendelauflagen aufnehmen.

Werkstoff

Bolzen

- Stahl, brüniert

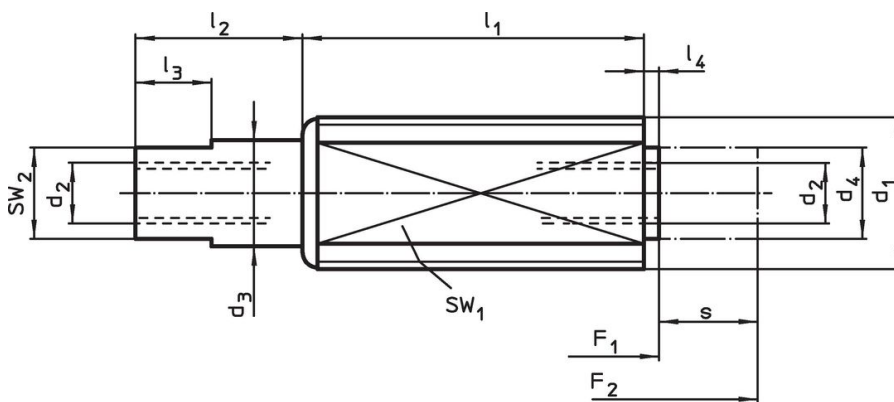
Hülse

- Stahl, verzinkt

Feder

- Rostfreier Stahl 1.4310

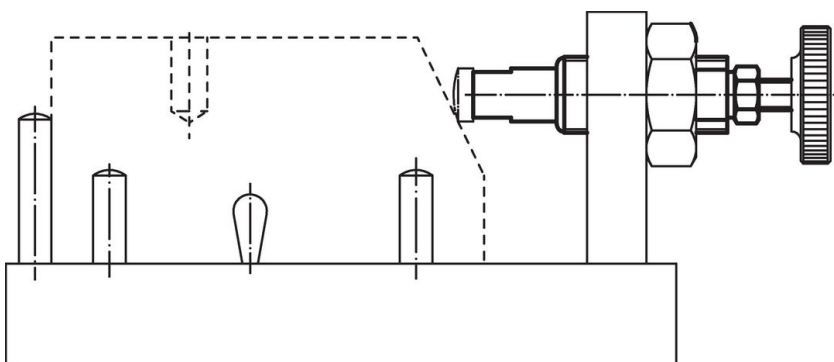
Maßzeichnung



Bestellinformationen

Abmessungen		Hub		SW		Federkraft		Art.-Nr.						
d ₁	d ₂	d ₃	d ₄	l ₁	l ₂	l ₃	l ₄		s	SW ₁	SW ₂	F ₁	F ₂	[g]
[mm]				-1	±0,5		-0,5	[mm]	[mm]		[N]			
starke Federkraft														
M12	M4 x 8	7	6	18,5	7	5	1,5	5	10	6	20	90	9	23229.0040

Anwendungsbeispiel



Compliance

RoHS-konform

Enthält Blei – Konform gemäß den Ausnahmen 6a / 6b / 6c.

Enthält SVHC-Stoffe >0,1% w/w

Enthält Blei – SVHC Liste [REACH] Stand 27.06.2024.

Enthält Proposition 65 Stoffe



Blei kann bei Exposition zu Krebs und Fortpflanzungsschäden führen.

<https://www.P65Warnings.ca.gov/>

Frei von Konfliktmineralien

Dieses Produkt enthält keine als "Konfliktmineralien" bezeichneten Stoffe wie Tantal, Zinn, Gold oder Wolfram aus der demokratischen Republik Kongo oder angrenzender Länder.