

## Zug- und Druckspanner

23229.0035



### Produktbeschreibung

Der Spanner dient zum einfachen und sicheren Positionieren von Werkstücken oder Bauteilen an Anschlägen und Auflagepunkten vor dem Spannvorgang, z. B. im Vorrichtungsbau. Der Zug-/Druckspanner kann beidseitig mittels Gewinde an das Werkstück angepasste Elemente wie z. B. Prismen, Druckbolzen, Pendelauflagen aufnehmen.

### Werkstoff

#### Bolzen

- Stahl, brüniert

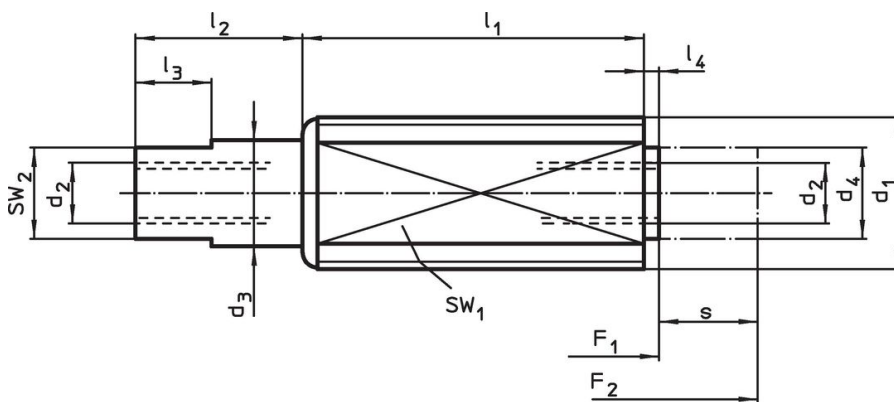
#### Hülse

- Stahl, verzinkt

#### Feder

- Rostfreier Stahl 1.4310

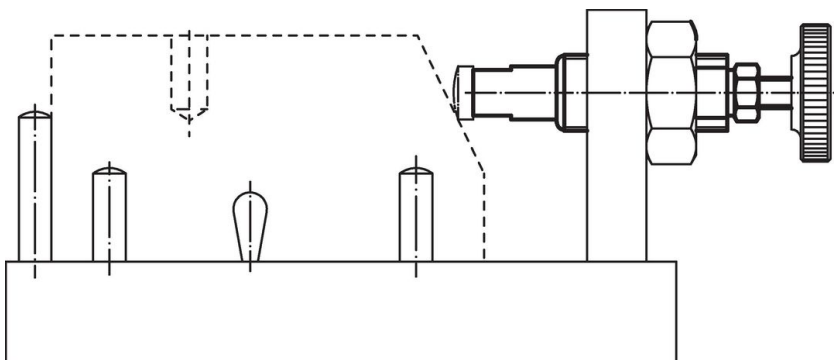
### Maßzeichnung



### Bestellinformationen

| Abmessungen              |                |                |                |                      |                        |                |                        | Hub<br>s<br>~<br>[mm] | SW              |                 | Federkraft          |                     | Art.-Nr. |            |
|--------------------------|----------------|----------------|----------------|----------------------|------------------------|----------------|------------------------|-----------------------|-----------------|-----------------|---------------------|---------------------|----------|------------|
| d <sub>1</sub>           | d <sub>2</sub> | d <sub>3</sub> | d <sub>4</sub> | l <sub>1</sub><br>-1 | l <sub>2</sub><br>±0,5 | l <sub>3</sub> | l <sub>4</sub><br>-0,5 |                       | SW <sub>1</sub> | SW <sub>2</sub> | F <sub>1</sub><br>~ | F <sub>2</sub><br>~ |          | [g]        |
| [mm]                     |                |                |                |                      |                        |                |                        |                       | [mm]            | [mm]            | [N]                 |                     |          |            |
| <b>starke Federkraft</b> |                |                |                |                      |                        |                |                        |                       |                 |                 |                     |                     |          |            |
| M12                      | M4 x 8         | 7              | 6              | 11                   | 4,5                    | 5              | 1,5                    | 3                     | 10              | 6               | 20                  | 90                  | 5,4      | 23229.0035 |

### Anwendungsbeispiel



## Compliance

### RoHS-konform

Enthält Blei – Konform gemäß den Ausnahmen 6a / 6b / 6c.

### Enthält SVHC-Stoffe >0,1% w/w

Enthält Blei – SVHC Liste [REACH] Stand 23.01.2024.

### Enthält Proposition 65 Stoffe



Blei kann bei Exposition zu Krebs und Fortpflanzungsschäden führen.

<https://www.P65Warnings.ca.gov/>

### Frei von Konfliktmineralien

Dieses Produkt enthält keine als "Konfliktmineralien" bezeichneten Stoffe wie Tantal, Zinn, Gold oder Wolfram aus der demokratischen Republik Kongo oder angrenzender Länder.